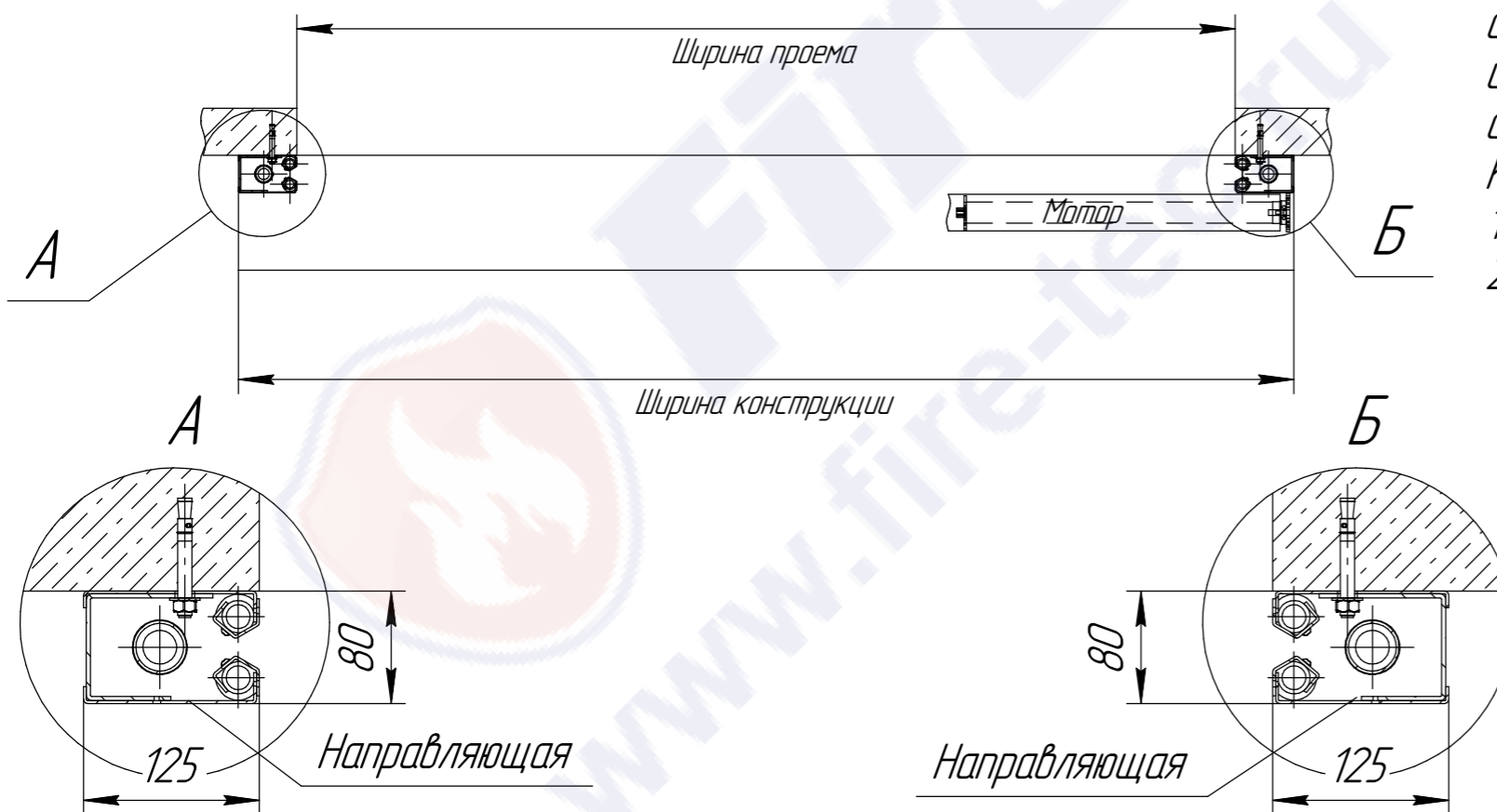
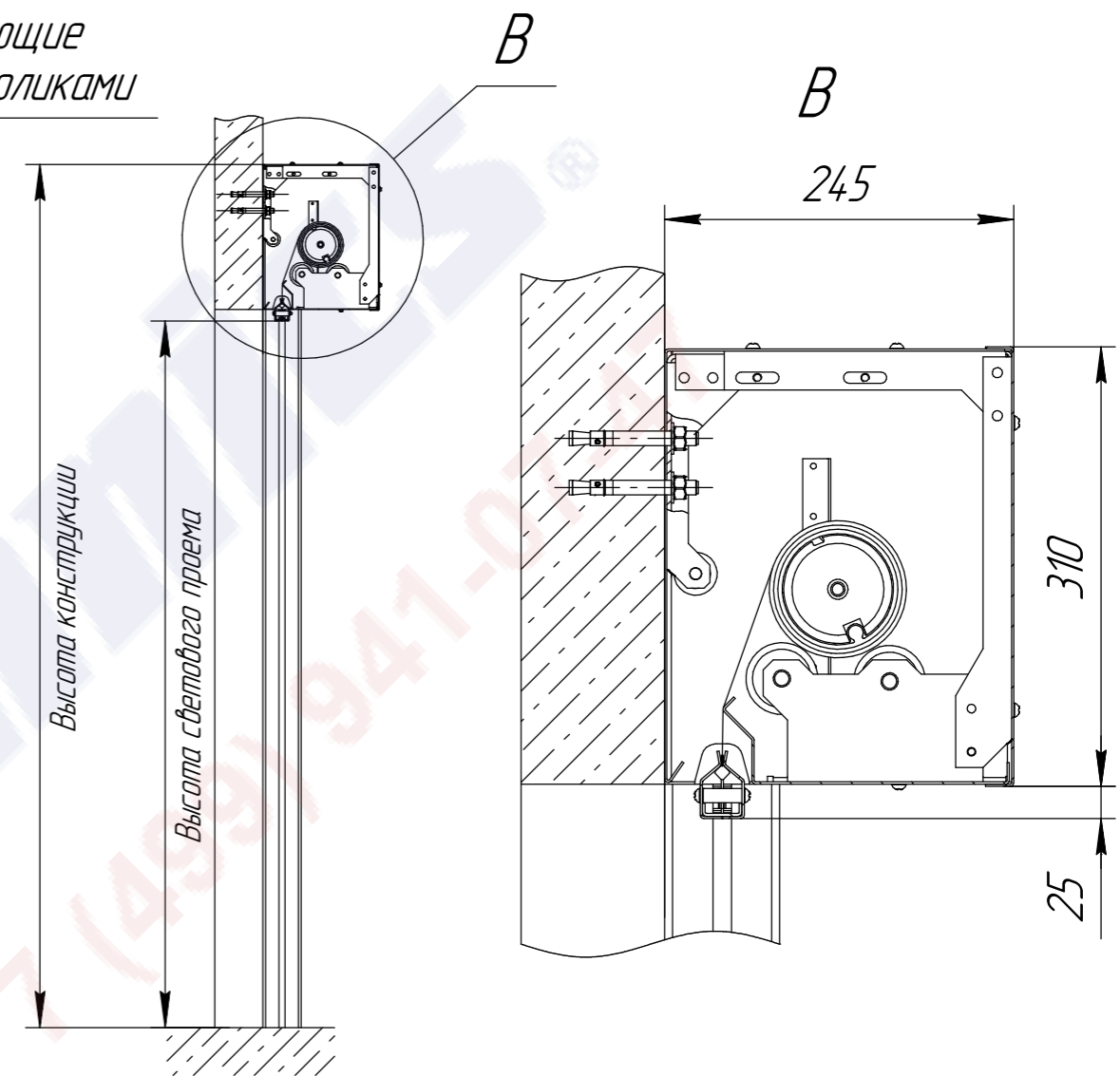
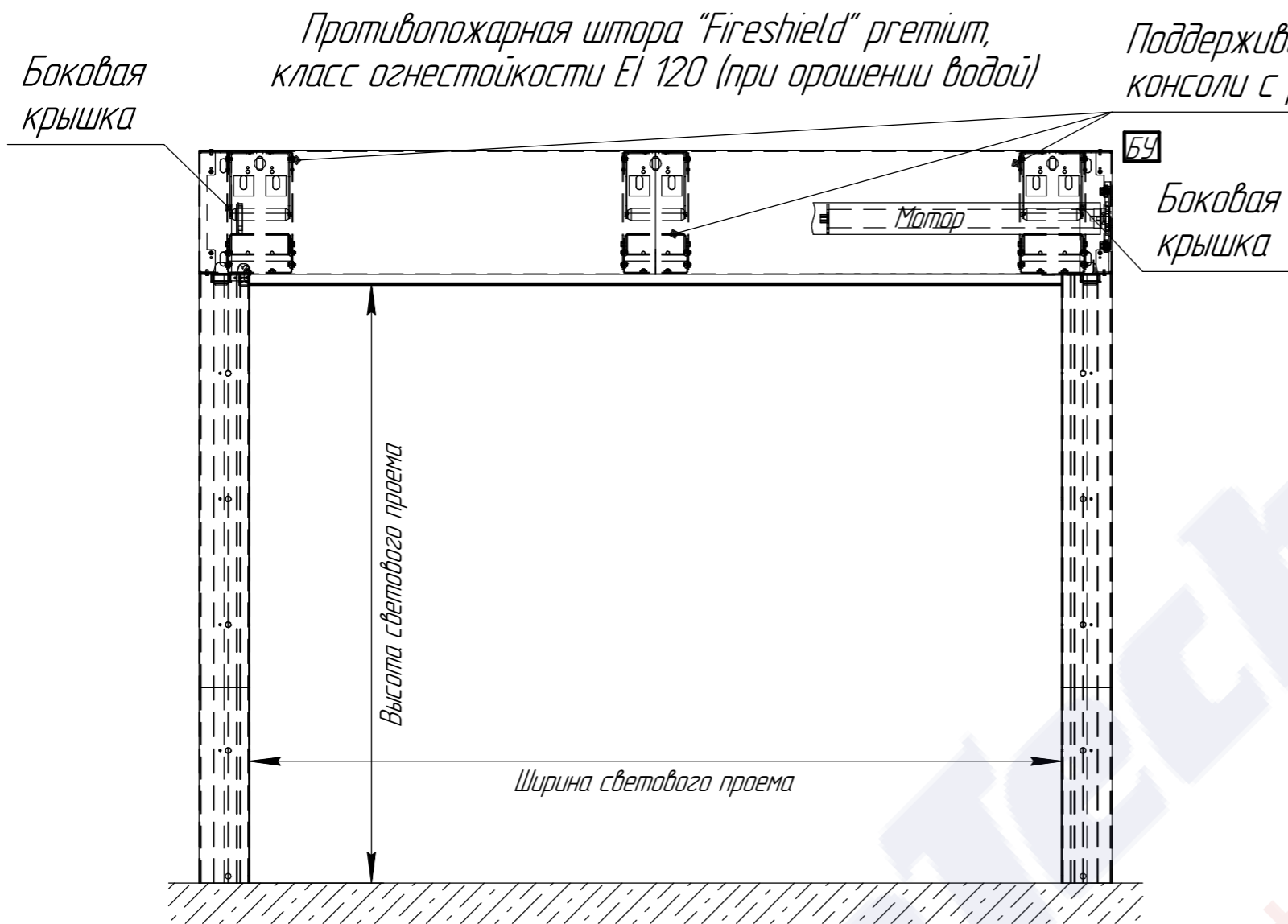


Вес шторы приходится на две боковые крышки, расположенные слева и справа и поддерживающие консоли, расположенные с шагом 1500мм. Вес погонного метра короба составляет 30 кг, вес погонного метра направляющих шин 13 кг. К месту расположения блока управления подвести:

1. Питание 220В (мощность двигателя 350 Вт);
2. "Сухой контакт" нормально замкнутый (беспотенциальный).



ООО "Сатурн"; email: info@fire-tec.ru  
Тел: +7 (499) 941-07-47, сайт: www.fire-tec.ru



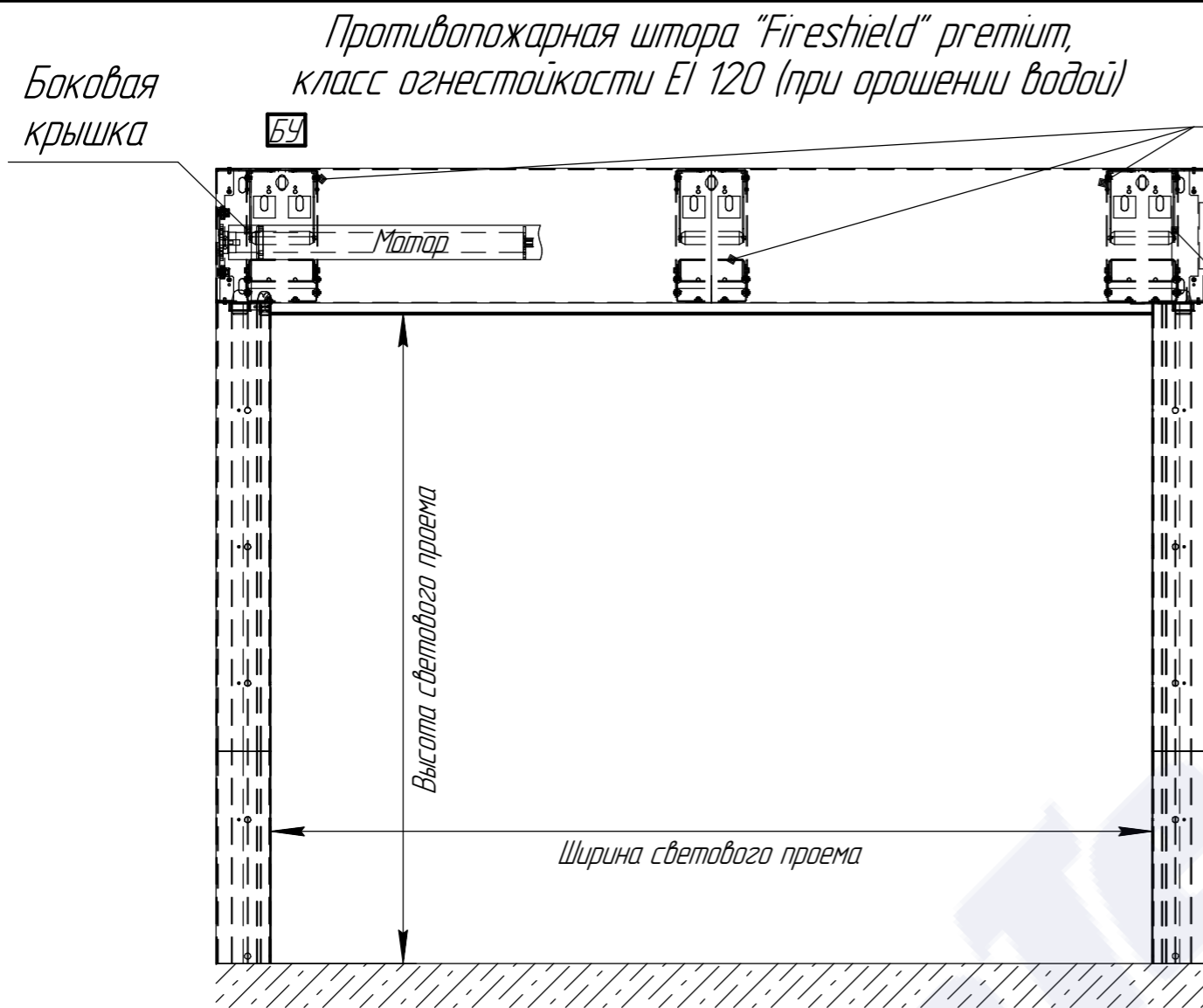
Вес шторы приходится на две боковые крышки, расположенные слева и справа и поддерживающие консоли, расположенные с шагом 1500мм. Вес погонного метра короба составляет 30 кг, вес погонного метра направляющих шин 13 кг. К месту расположения блока управления подвести:

1. Питание 220В (мощность двигателя 350 Вт);
2. "Сухой контакт" нормально замкнутый (беспотенциальный).



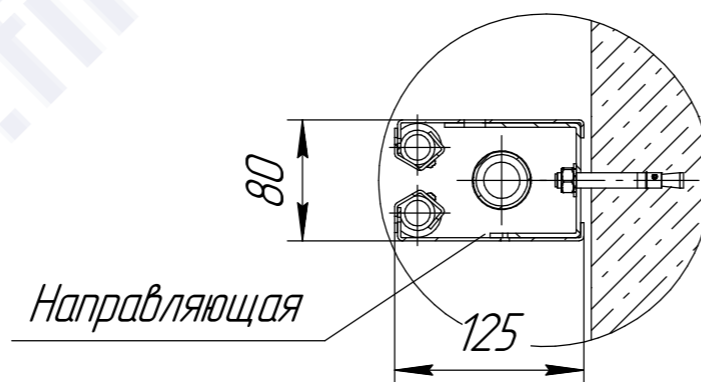
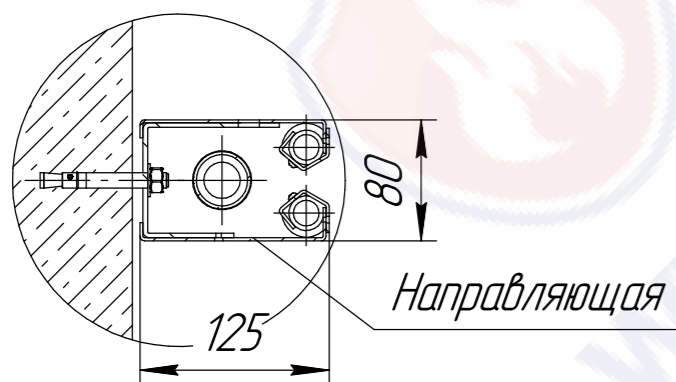
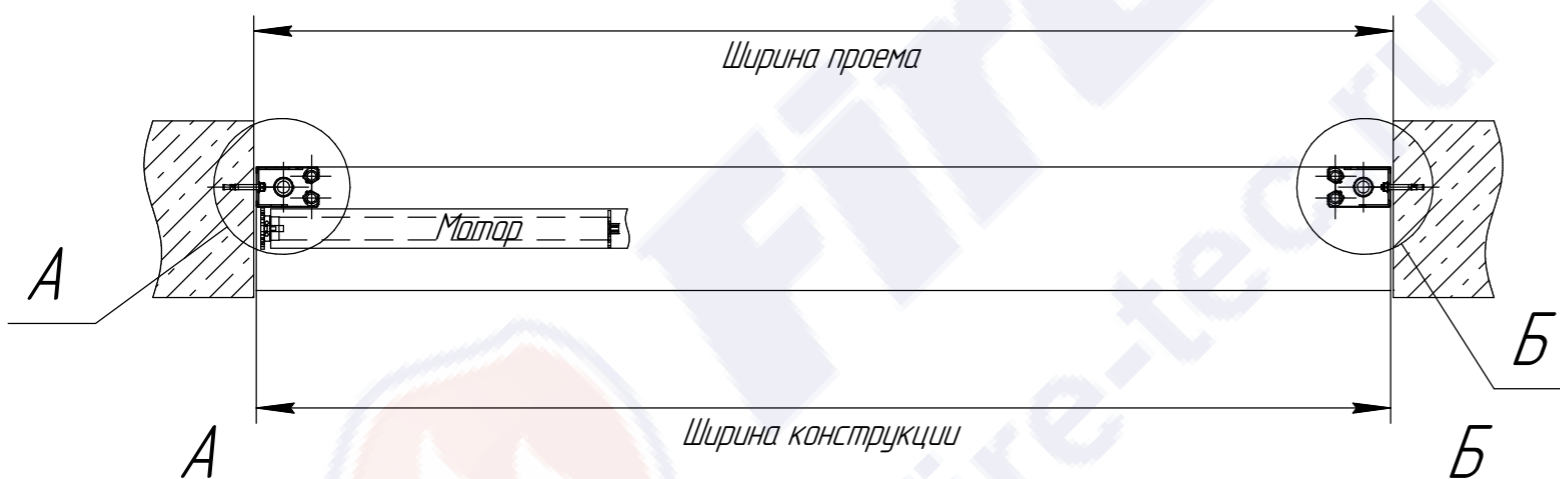
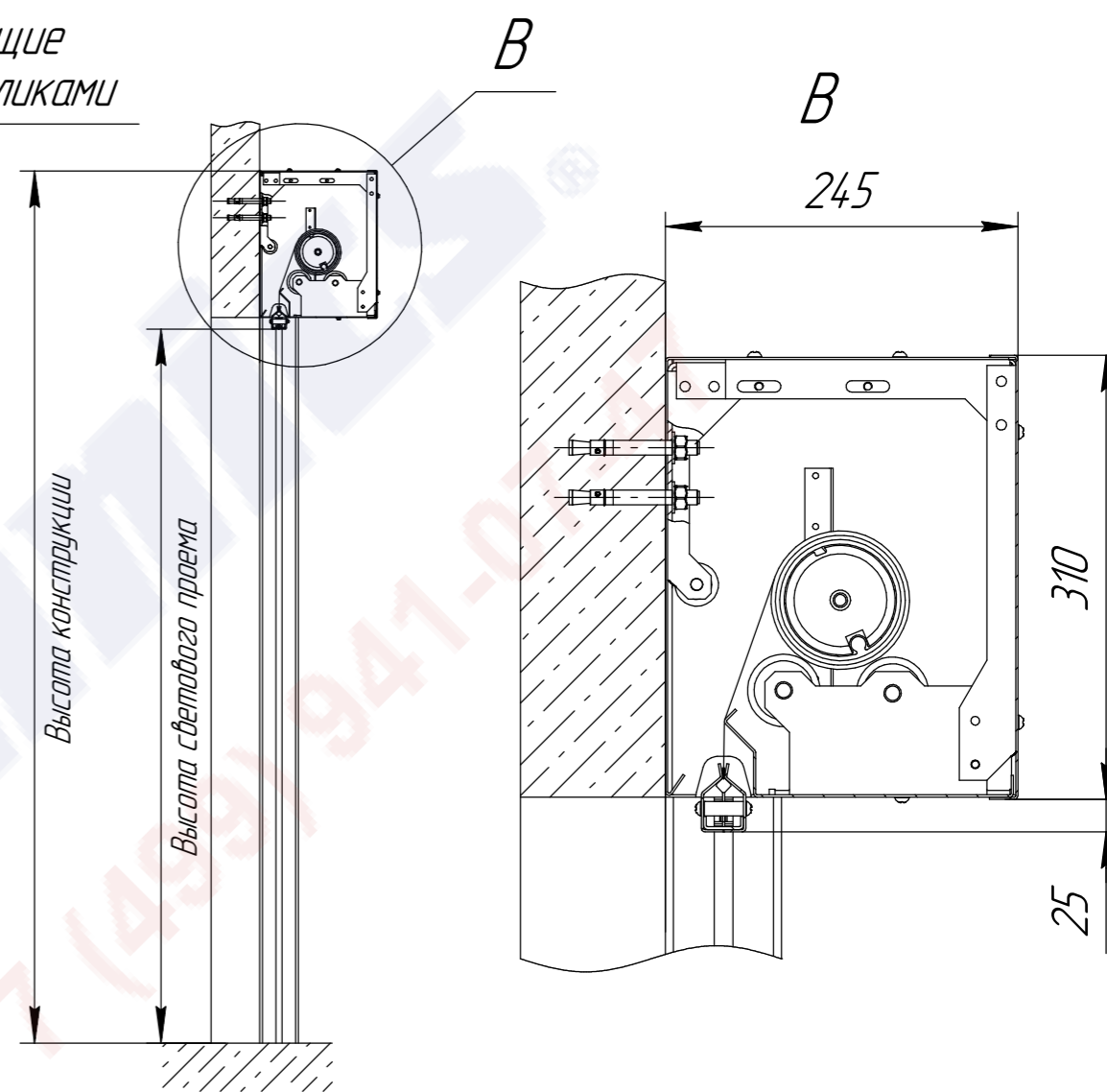
**FireTechnics.**

ООО "Сатурн"; email: [info@fire-tec.ru](mailto:info@fire-tec.ru)  
Тел: +7 (499) 941-07-47, сайт: [www.fire-tec.ru](http://www.fire-tec.ru)



Поддерживающие консоли с роликами

Боковая крышка



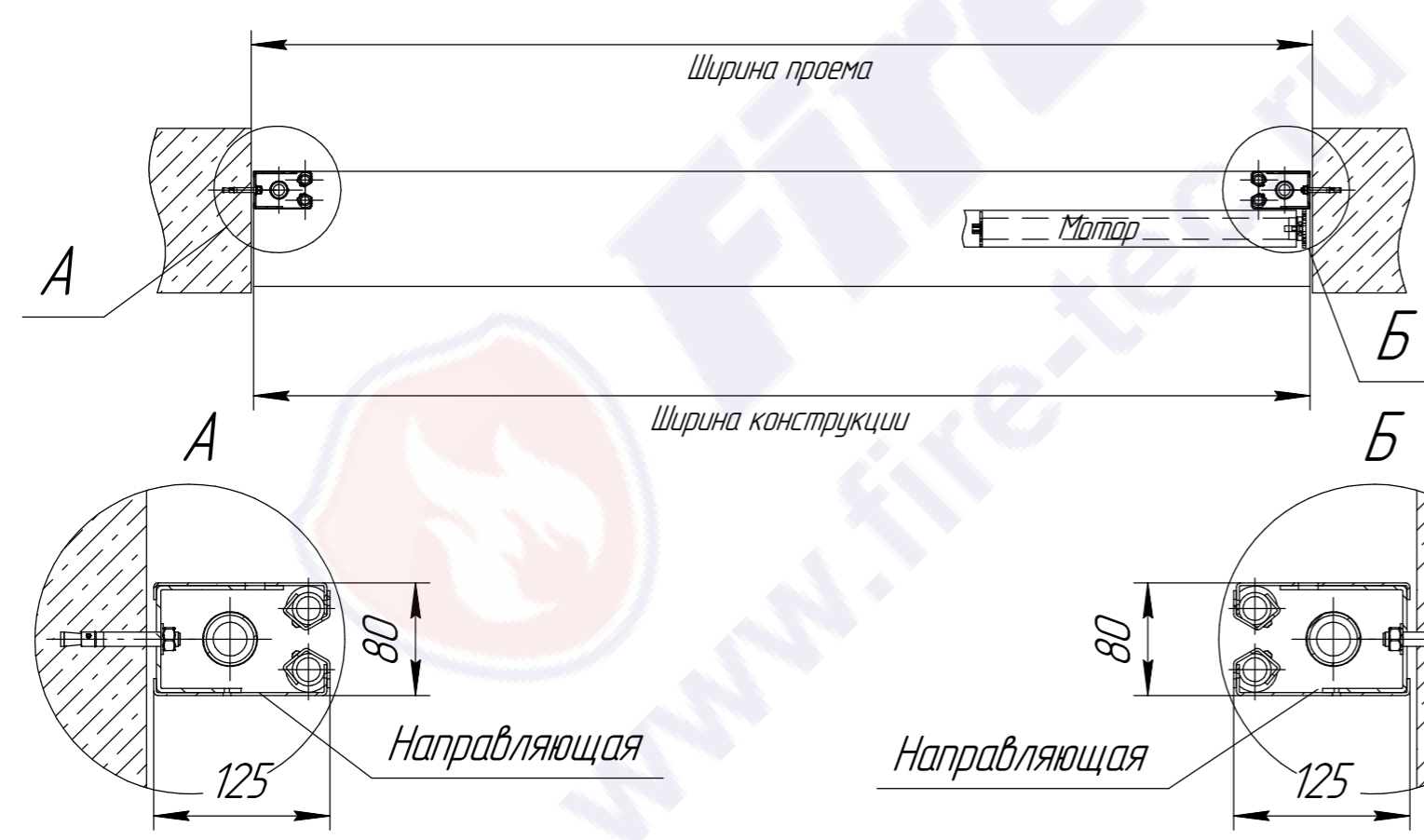
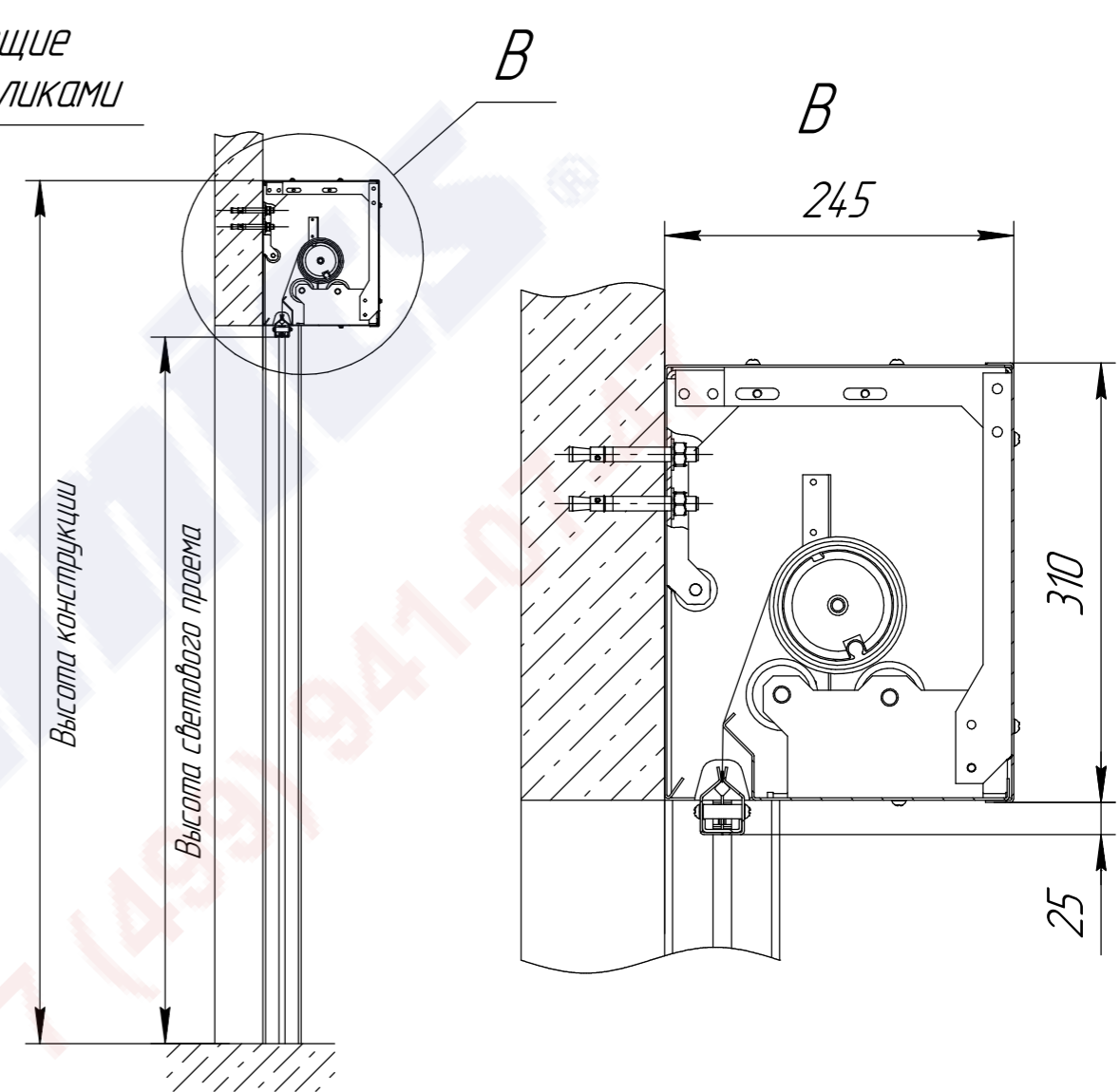
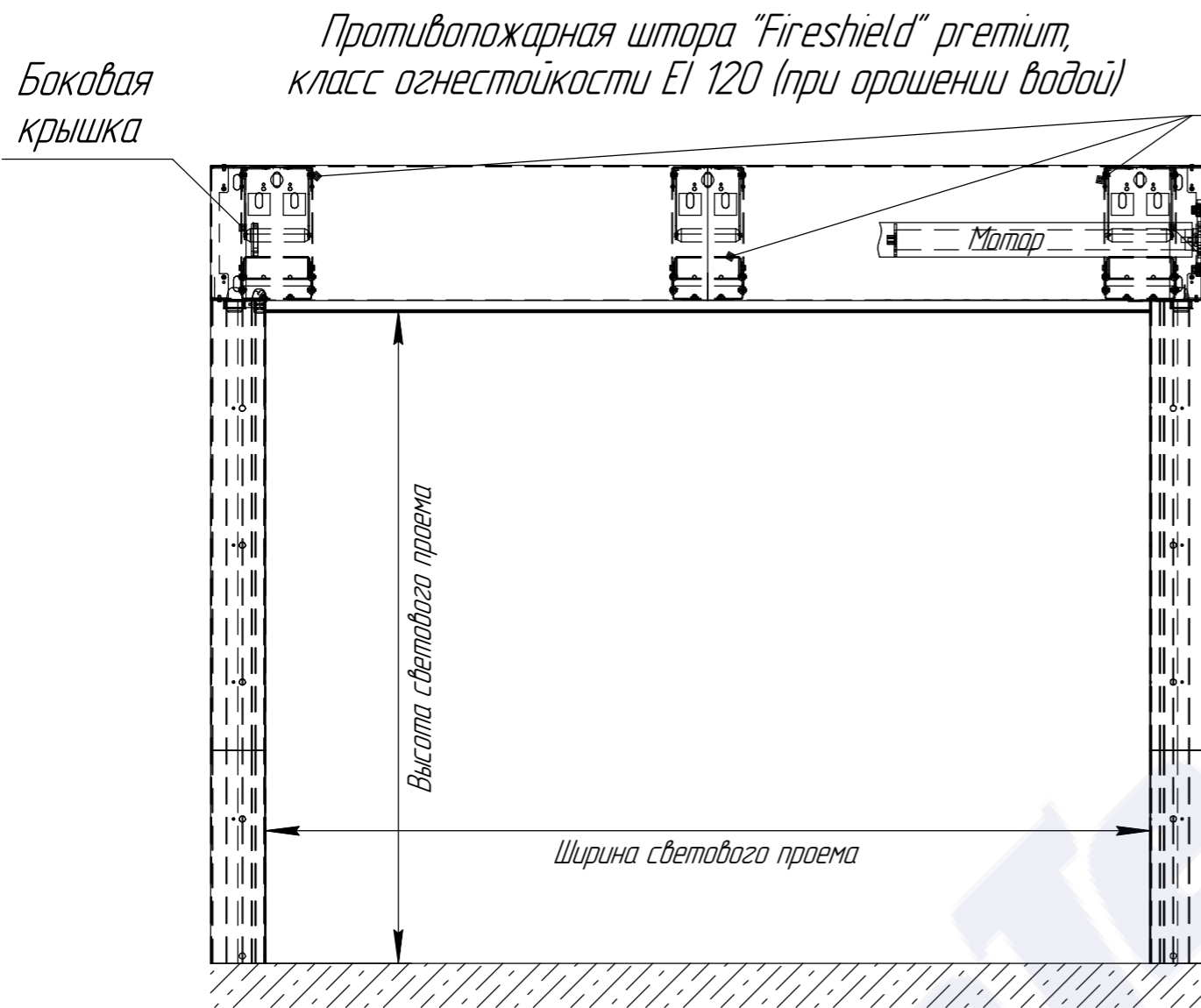
Вес шторы приходится на две боковые крышки, расположенные слева и справа и поддерживающие консоли, расположенные с шагом 1500мм. Вес погонного метра короба составляет 30 кг, вес погонного метра направляющих шин 13 кг. К месту расположения блока управления подвести:

1. Питание 220В (мощность двигателя 350 Вт);
2. "Сухой контакт" нормально замкнутый (беспотенциальный).



**FireTechnics.**

000 "Сатурн"; email: [info@fire-tec.ru](mailto:info@fire-tec.ru)  
Тел: +7 (499) 941-07-47, сайт: [www.fire-tec.ru](http://www.fire-tec.ru)

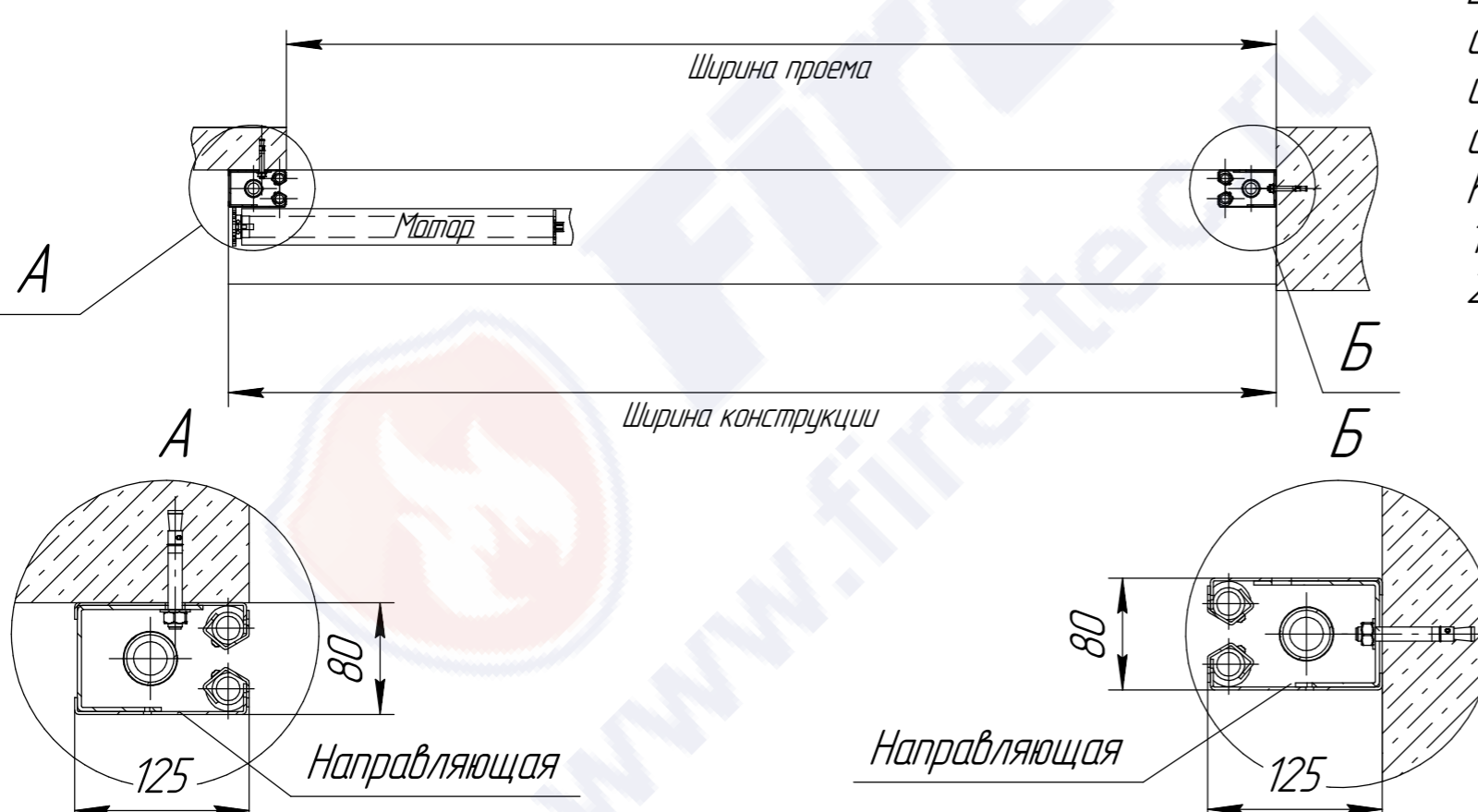
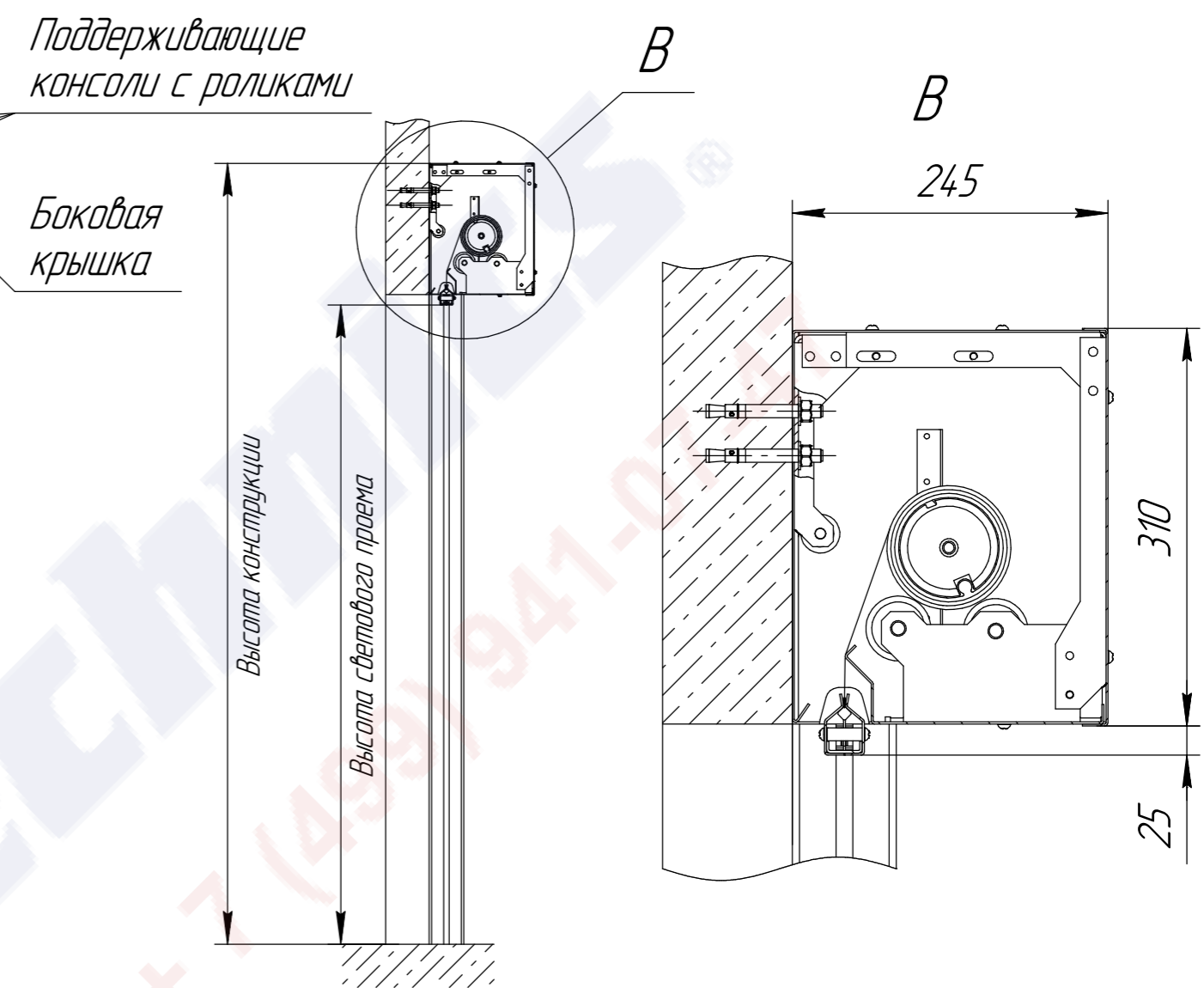
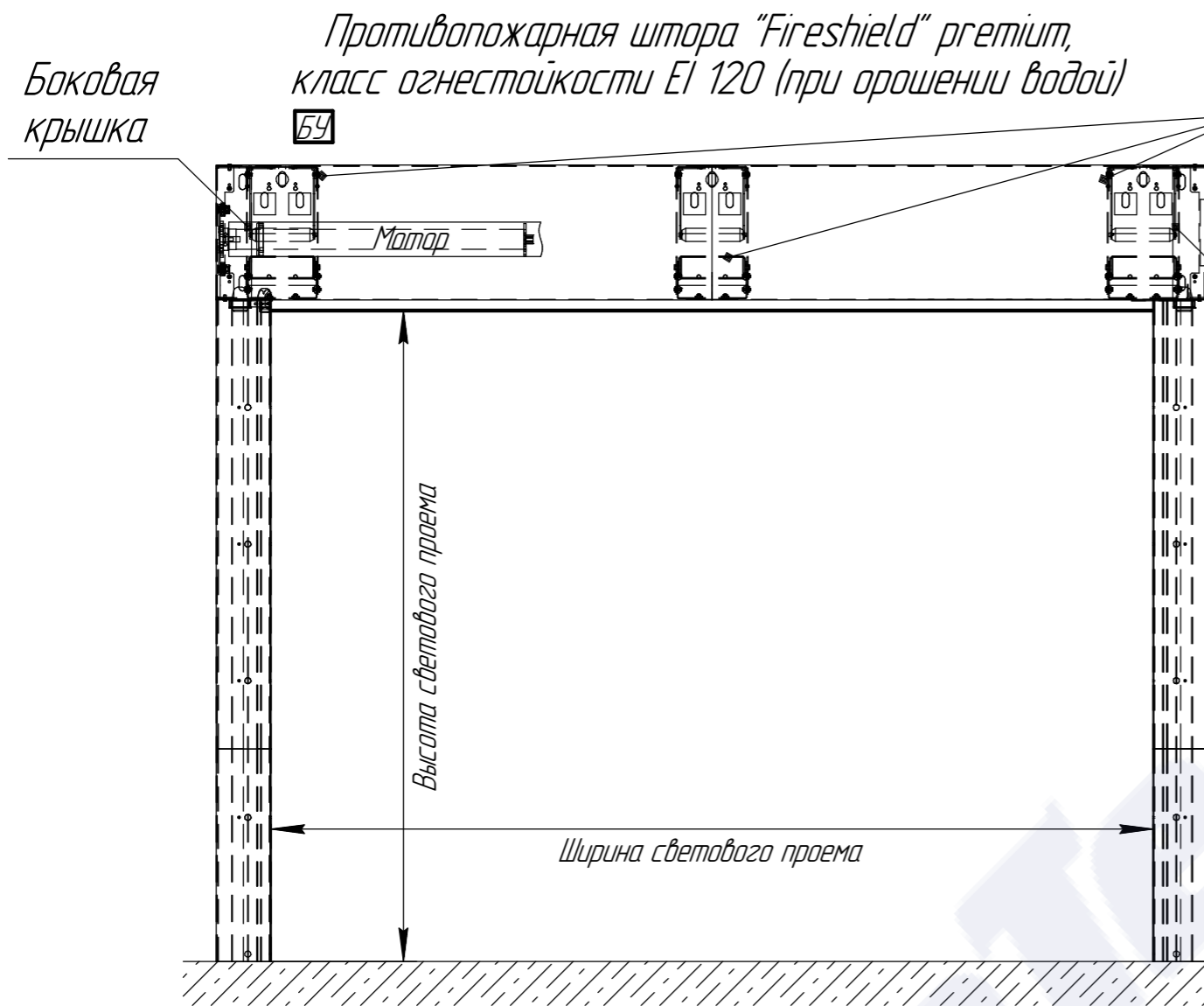


Вес шторы приходится на две боковые крышки, расположенные слева и справа и поддерживающие консоли, расположенные с шагом 1500мм. Вес погонного метра короба составляет 30 кг, вес погонного метра направляющих шин 13 кг. К месту расположения блока управления подвести:

1. Питание 220В (мощность двигателя 350 Вт);
2. "Сухой контакт" нормально замкнутый (беспотенциальный).



ООО "Сатурн"; email: [info@fire-tec.ru](mailto:info@fire-tec.ru)  
 Тел: +7 (499) 941-07-47, сайт: [www.fire-tec.ru](http://www.fire-tec.ru)

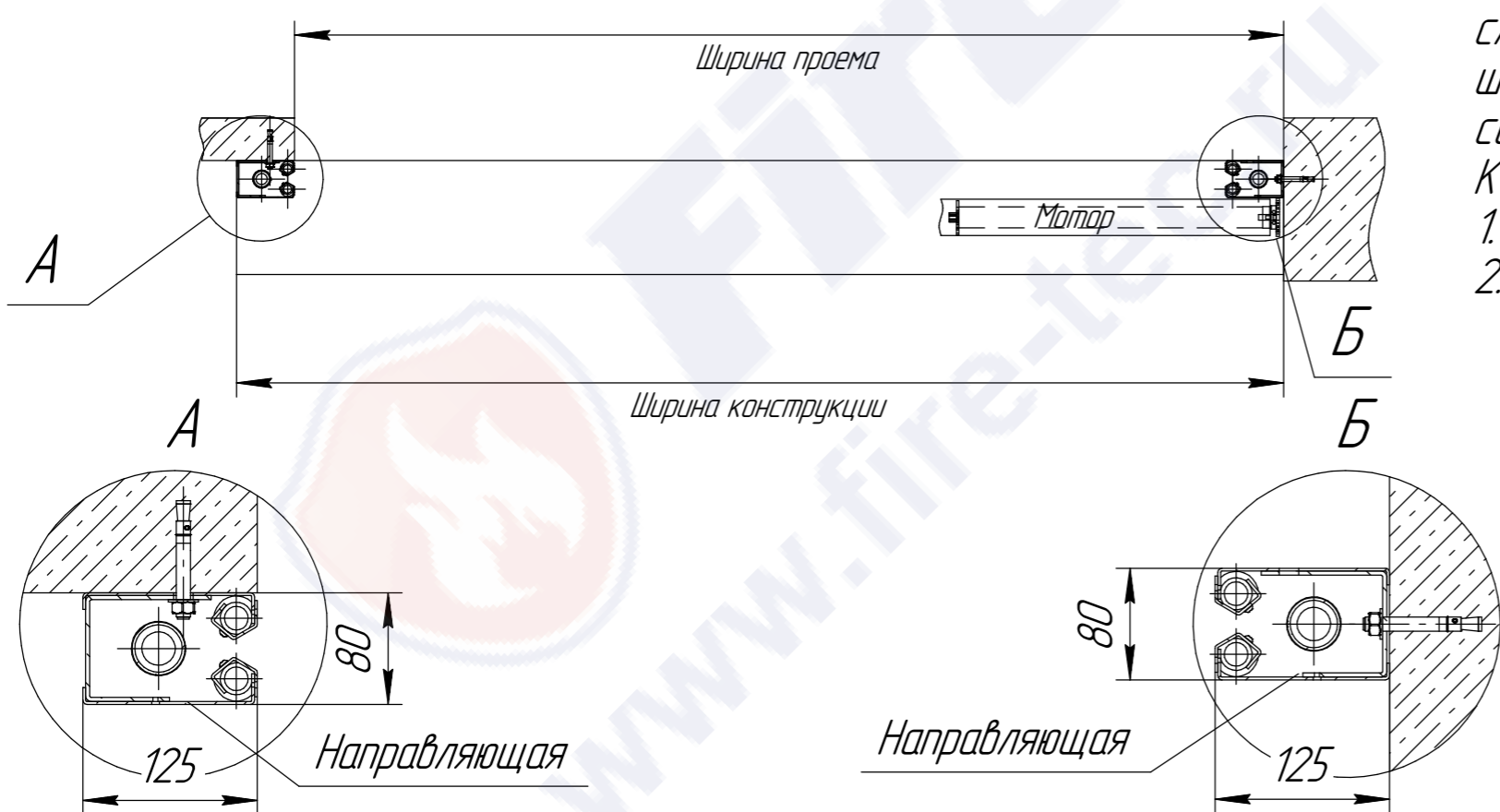
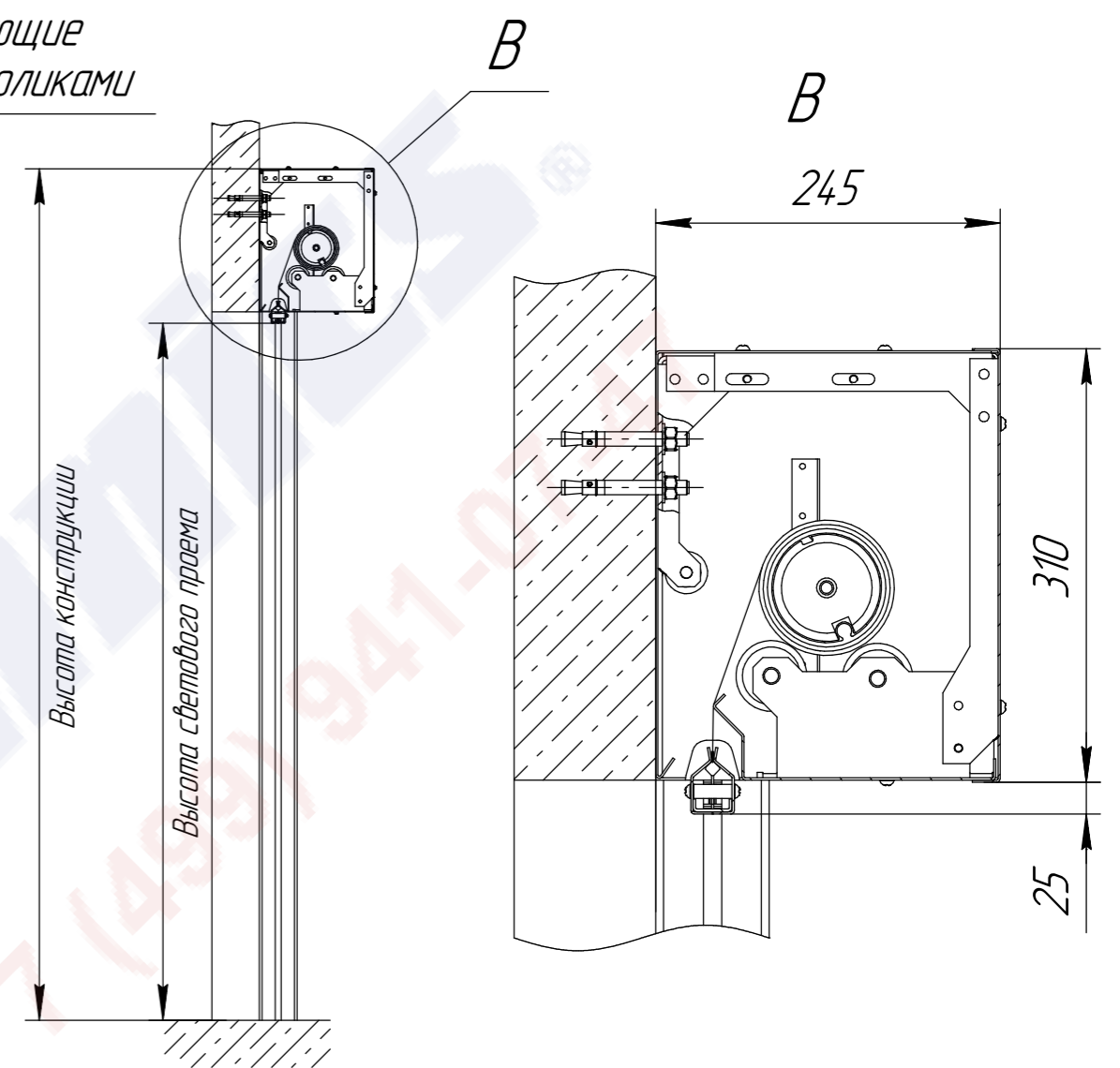
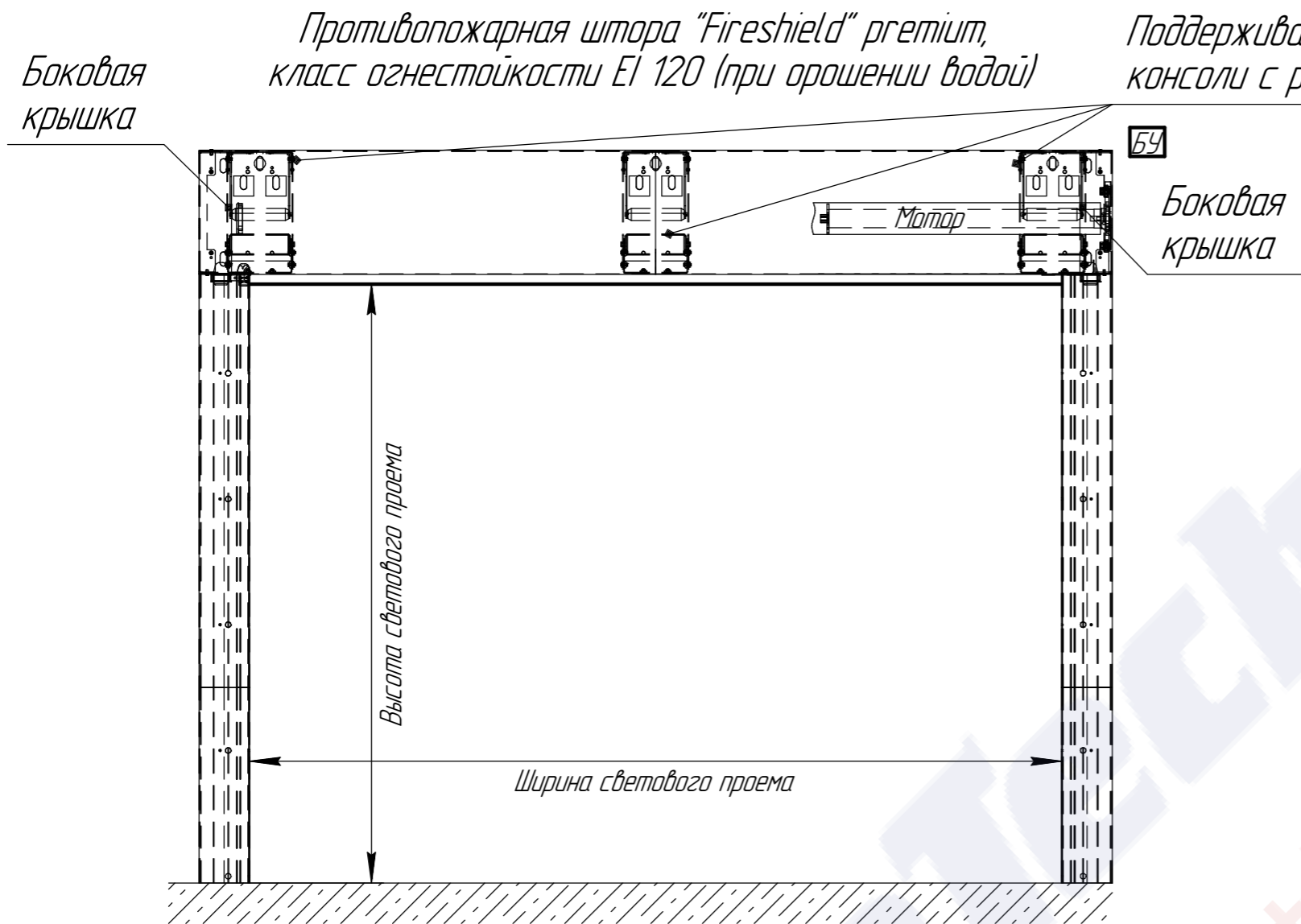


Вес шторы приходится на две боковые крышки, расположенные слева и справа и поддерживающие консоли, расположенные с шагом 1500мм. Вес погонного метра короба составляет 30 кг, вес погонного метра направляющих шин 13 кг. К месту расположения блока управления подвести:

1. Питание 220В (мощность двигателя 350 Вт);
2. "Сухой контакт" нормально замкнутый (беспотенциальный).



000 "Сатурн"; email: info@fire-tec.ru  
 Тел: +7 (499) 941-07-47, сайт: www.fire-tec.ru



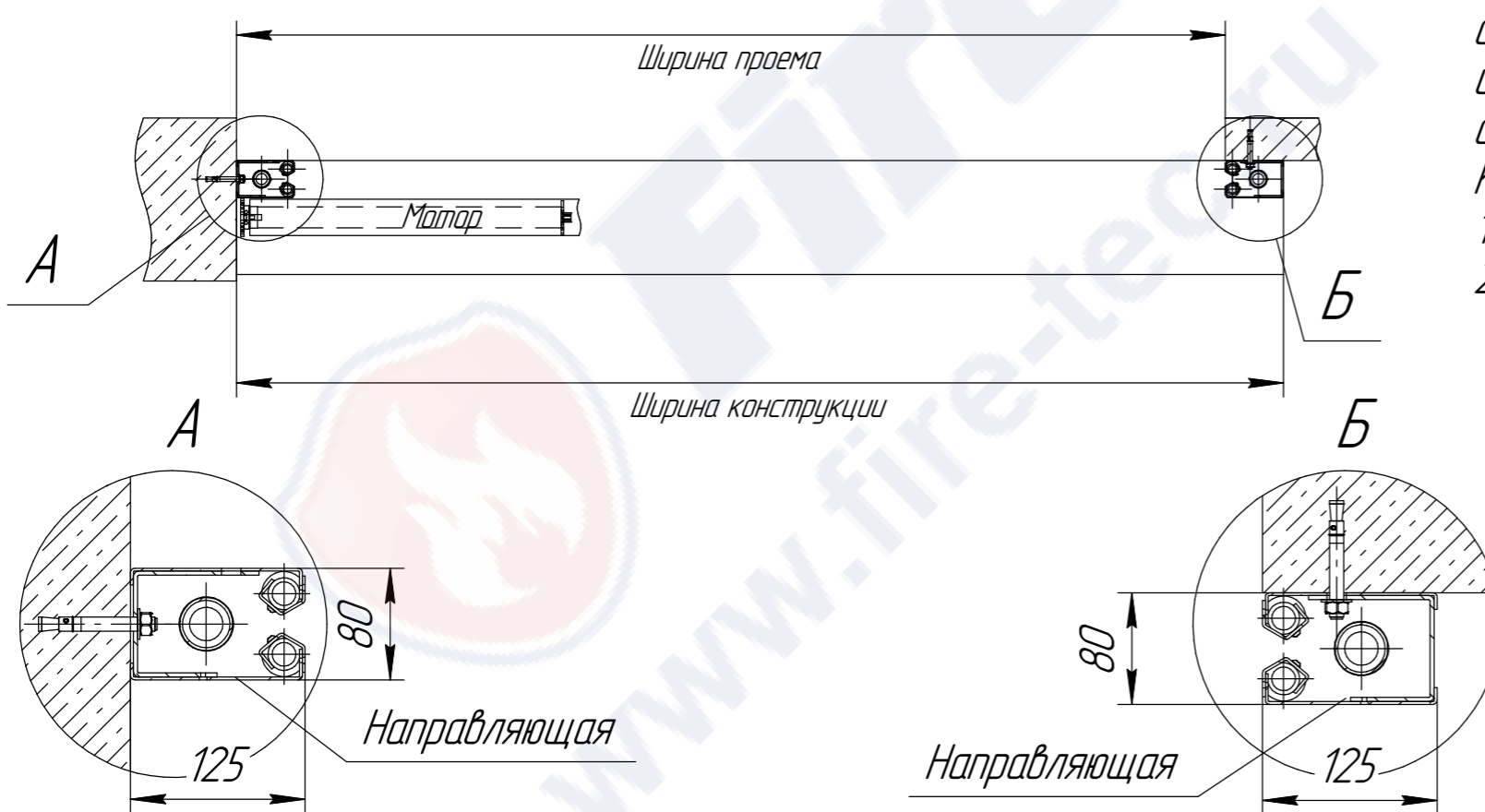
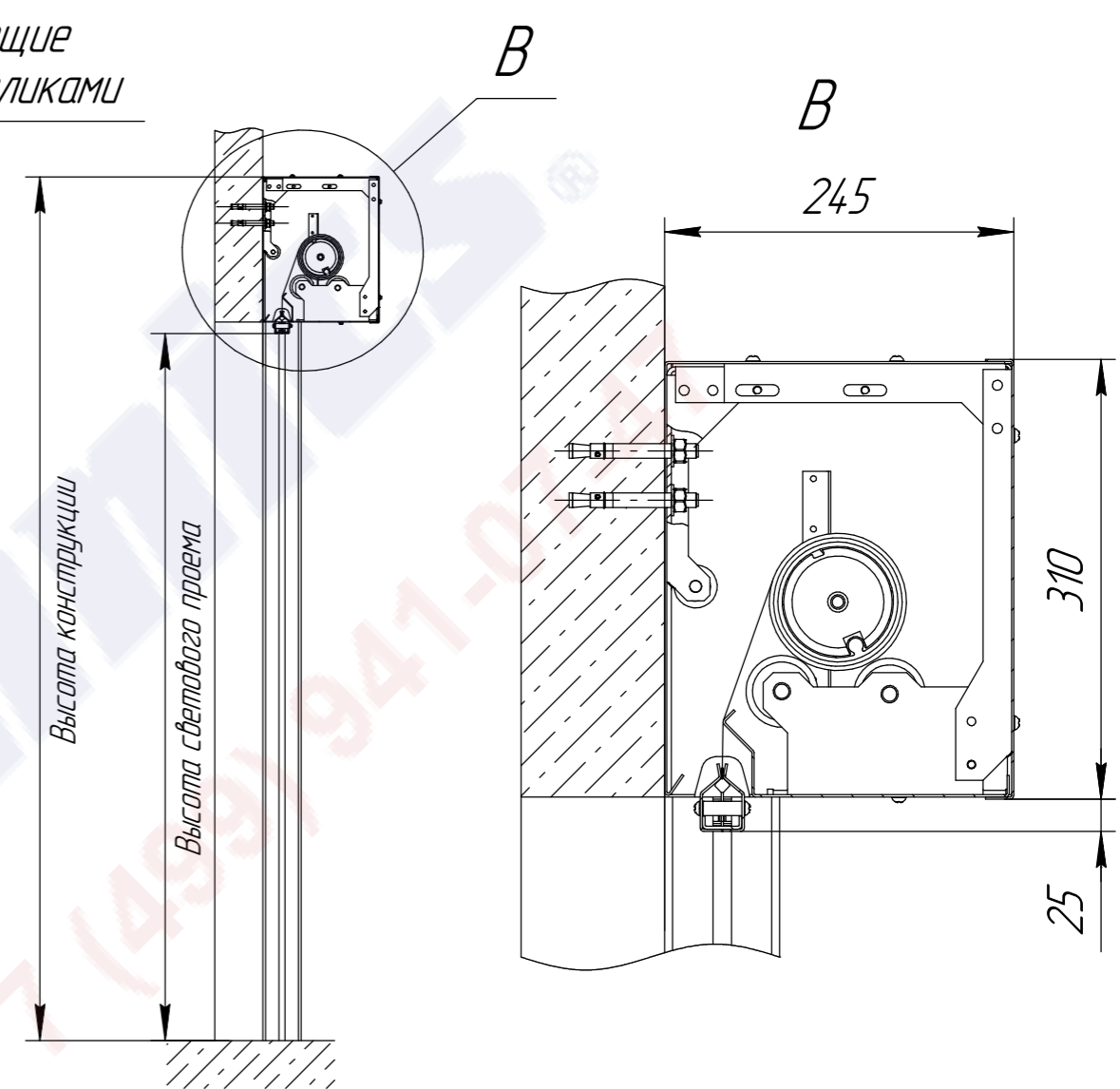
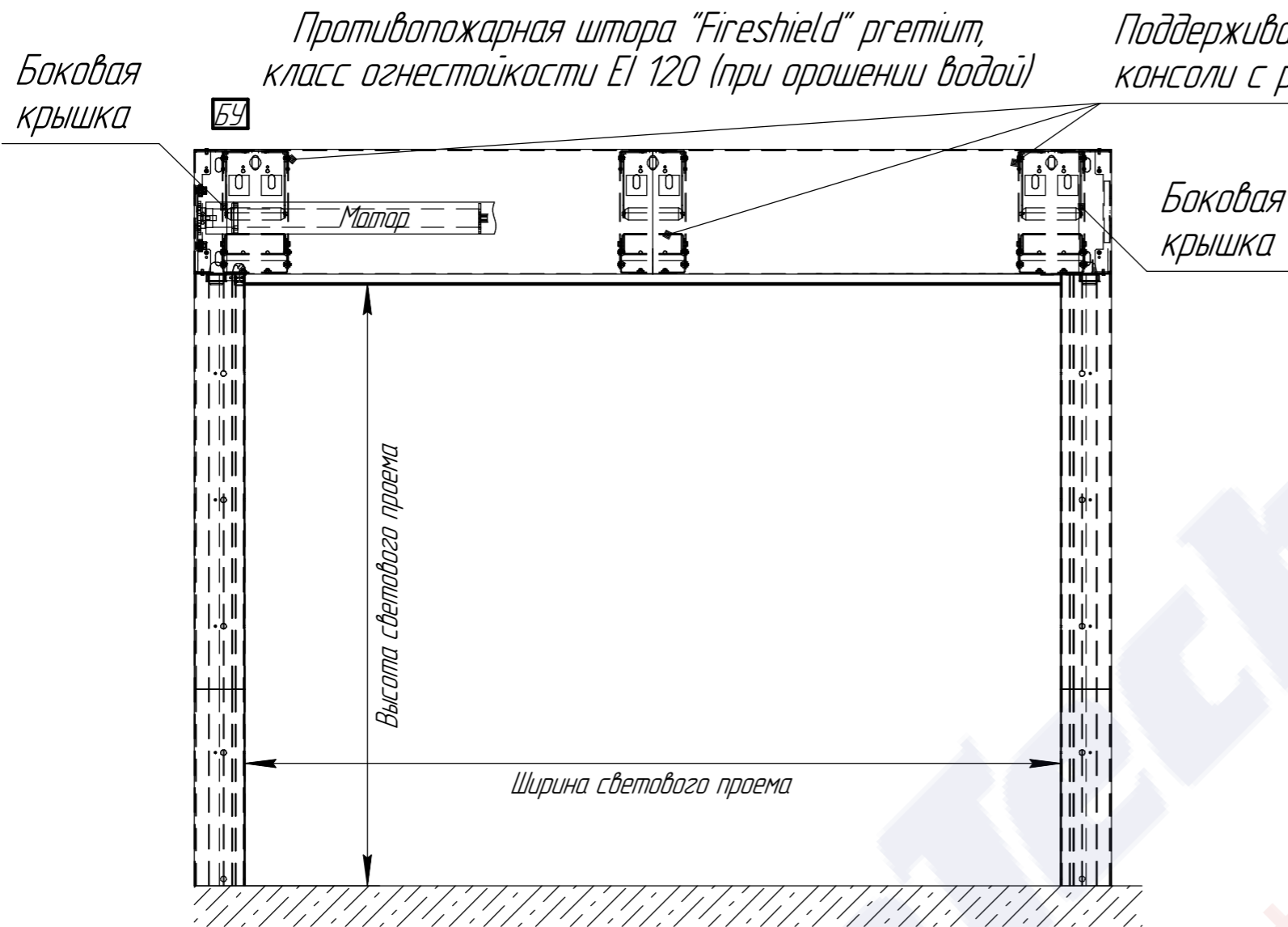
Вес шторы приходится на две боковые крышки, расположенные слева и справа и поддерживающие консоли, расположенные с шагом 1500мм. Вес погонного метра короба составляет 30 кг, вес погонного метра направляющих шин 13 кг. К месту расположения блока управления подвести:

1. Питание 220В (мощность двигателя 350 Вт);
2. "Сухой контакт" нормально замкнутый (беспотенциальный).



**FireTechnics.**

000 "Сатурн"; email: [info@fire-tec.ru](mailto:info@fire-tec.ru)  
 Тел: +7 (499) 941-07-47, сайт: [www.fire-tec.ru](http://www.fire-tec.ru)



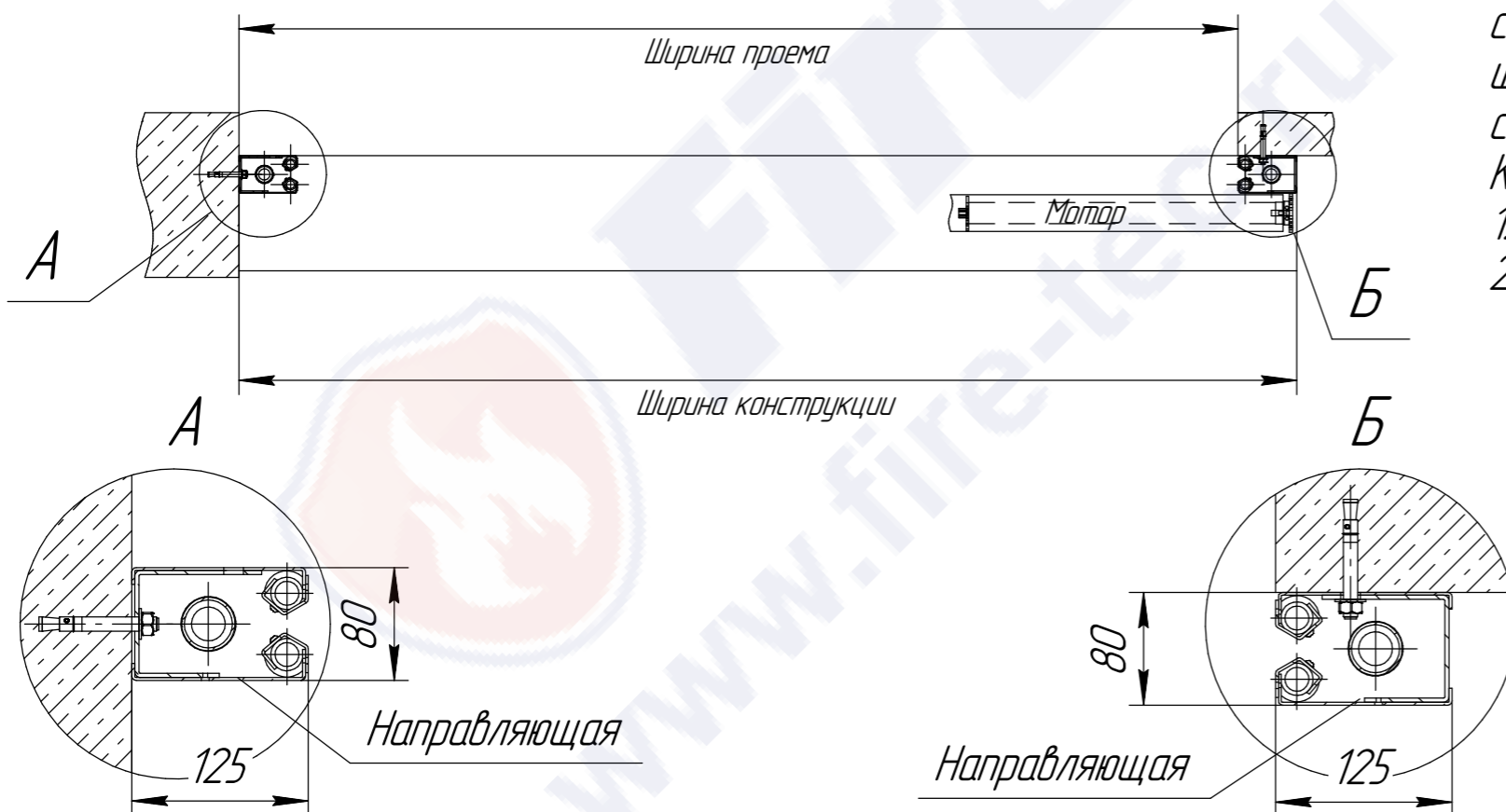
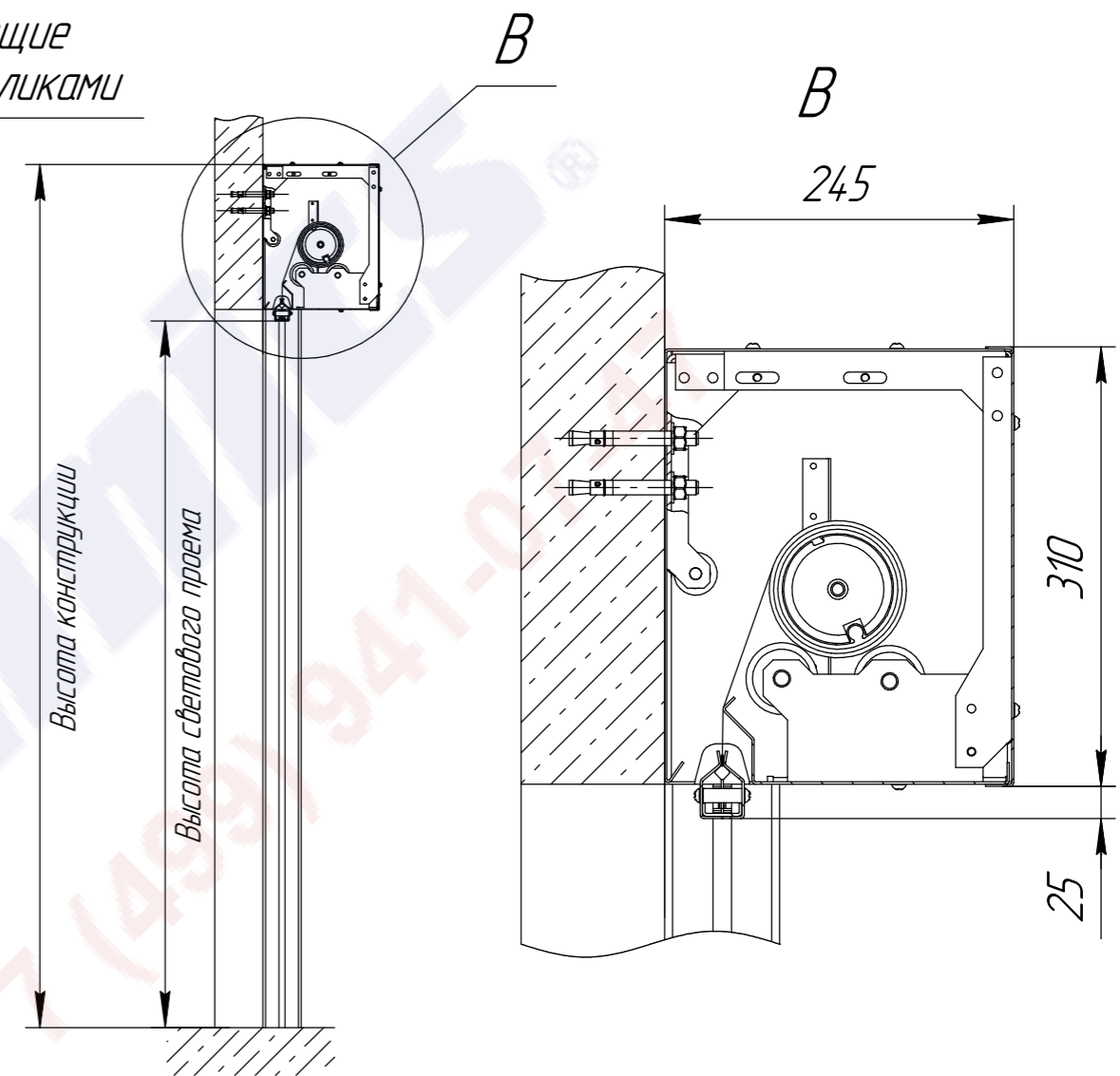
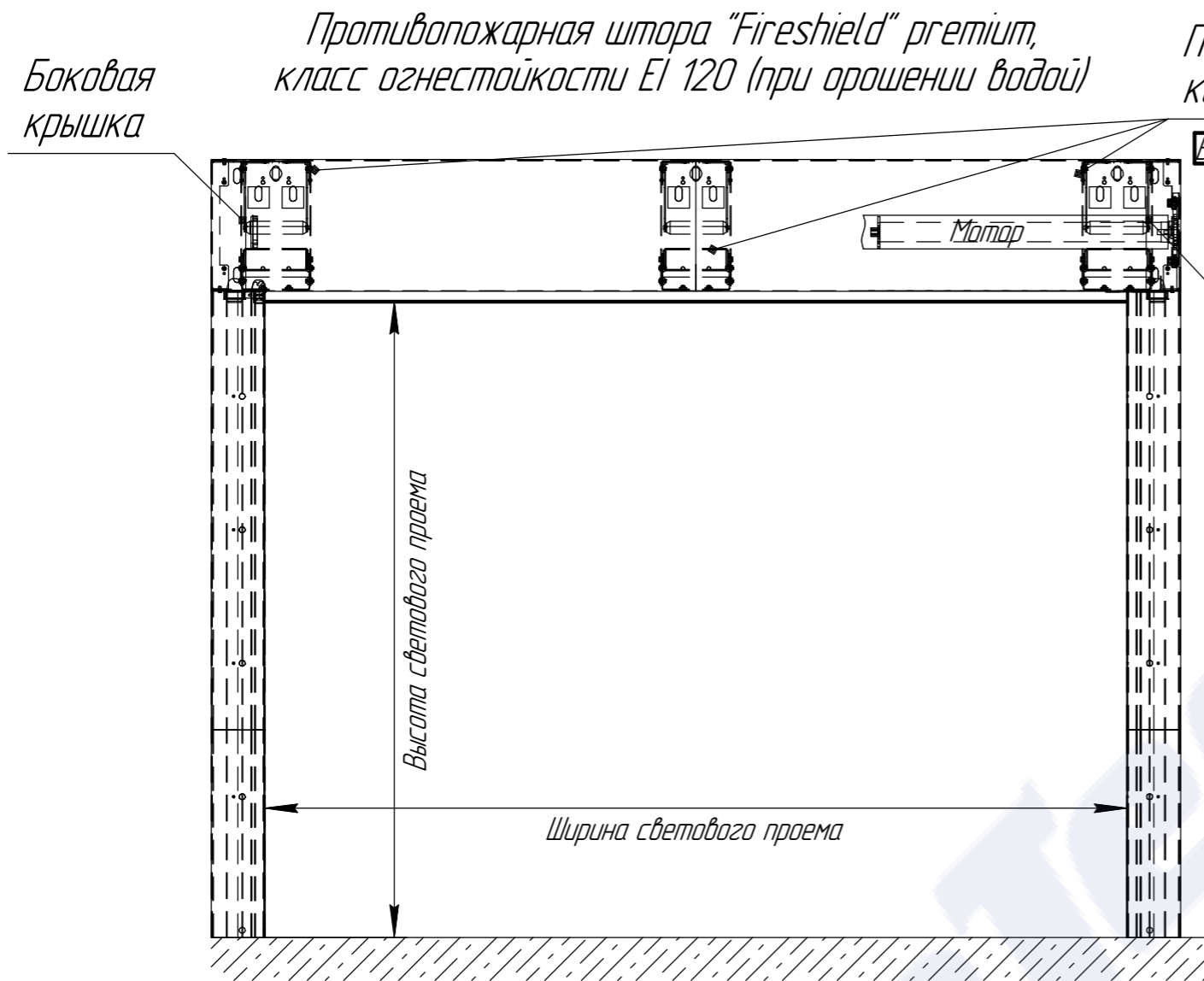
Вес шторы приходится на две боковые крышки, расположенные слева и справа и поддерживающие консоли, расположенные с шагом 1500мм. Вес погонного метра короба составляет 30 кг, вес погонного метра направляющих шин 13 кг. К месту расположения блока управления подвести:

1. Питание 220В (мощность двигателя 350 Вт);
2. "Сухой контакт" нормально замкнутый (беспотенциальный).



**FireTechnics.**

ООО "Сатурн"; email: info@fire-tec.ru  
Тел: +7 (499) 941-07-47, сайт: www.fire-tec.ru



Вес шторы приходится на две боковые крышки, расположенные слева и справа и поддерживающие консоли, расположенные с шагом 1500мм. Вес погонного метра короба составляет 30 кг, вес погонного метра направляющих шин 13 кг. К месту расположения блока управления подвести:

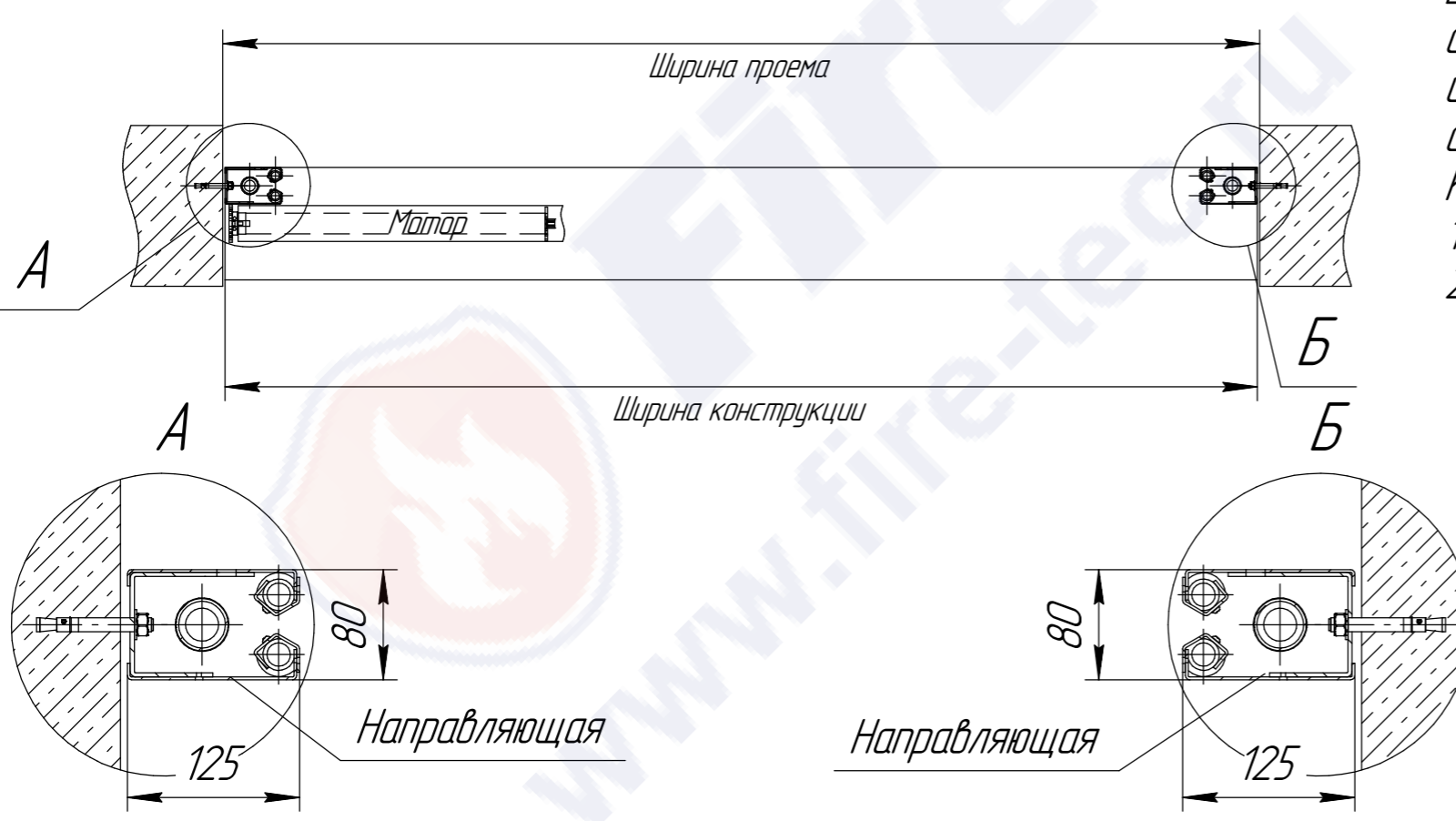
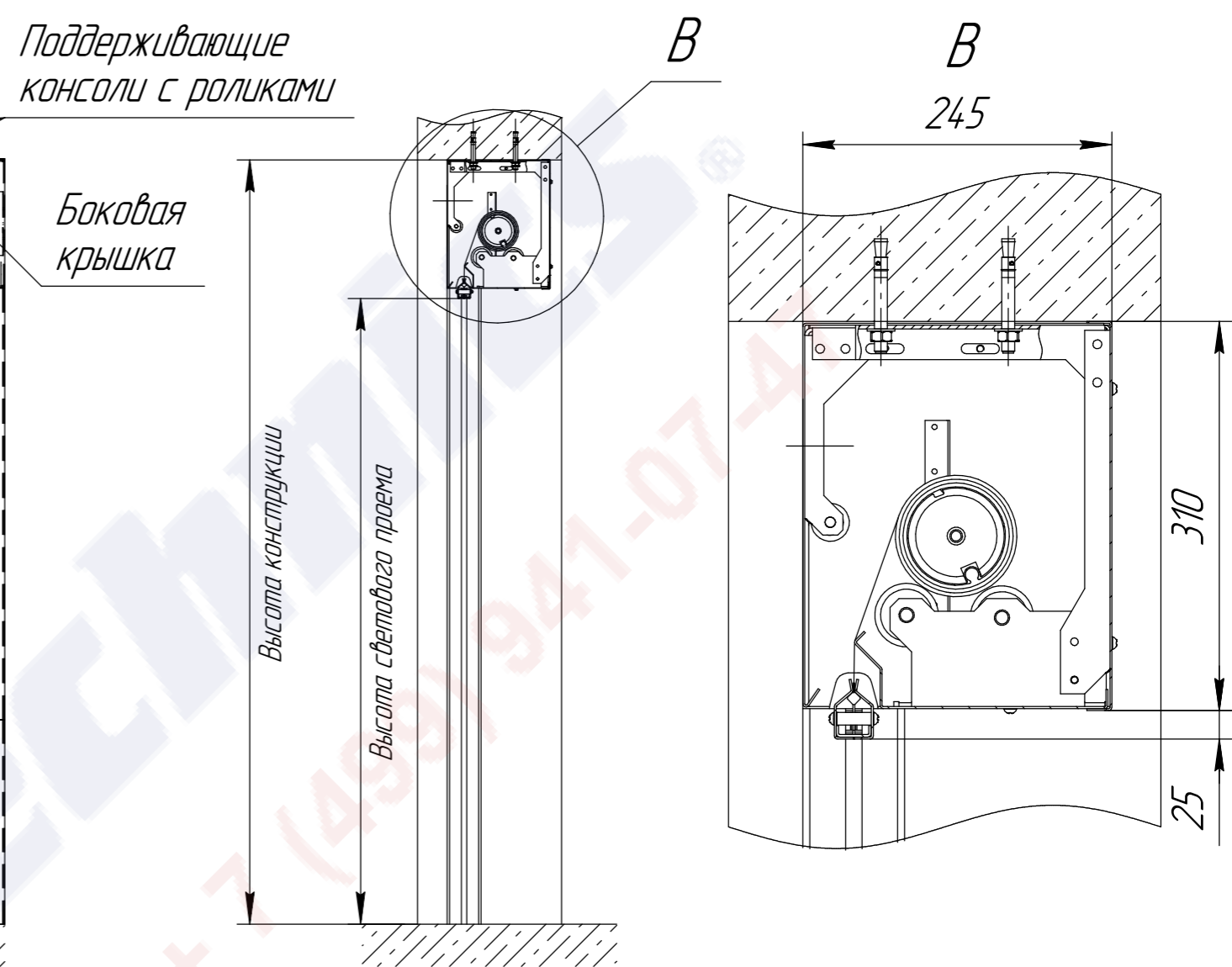
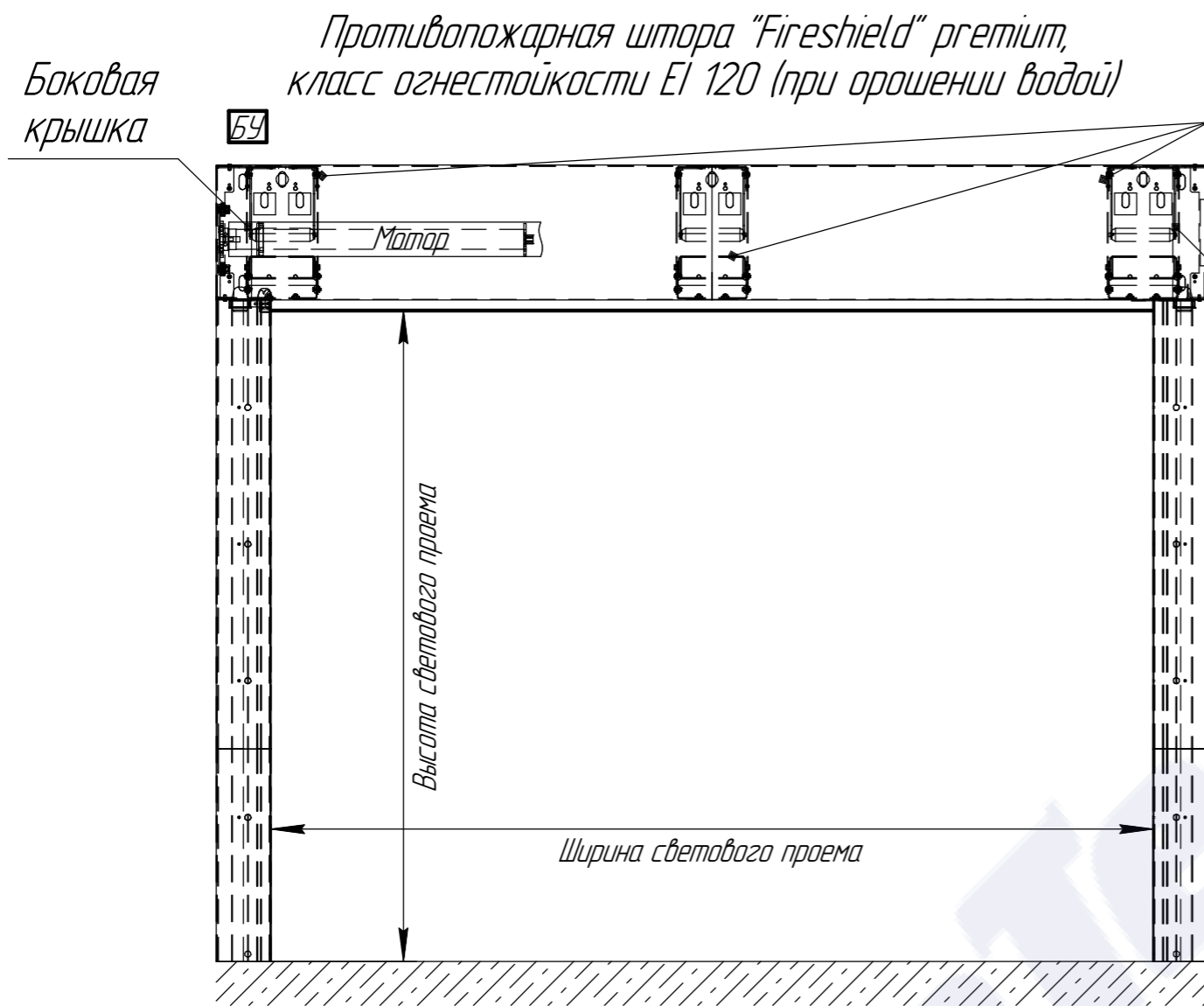
1. Питание 220В (мощность двигателя 350 Вт);
2. "Сухой контакт" нормально замкнутый (беспотенциальный).



**FireTechnics.**

000 "Сатурн"; email: [info@fire-tec.ru](mailto:info@fire-tec.ru)  
Тел: +7 (499) 941-07-47, сайт: [www.fire-tec.ru](http://www.fire-tec.ru)



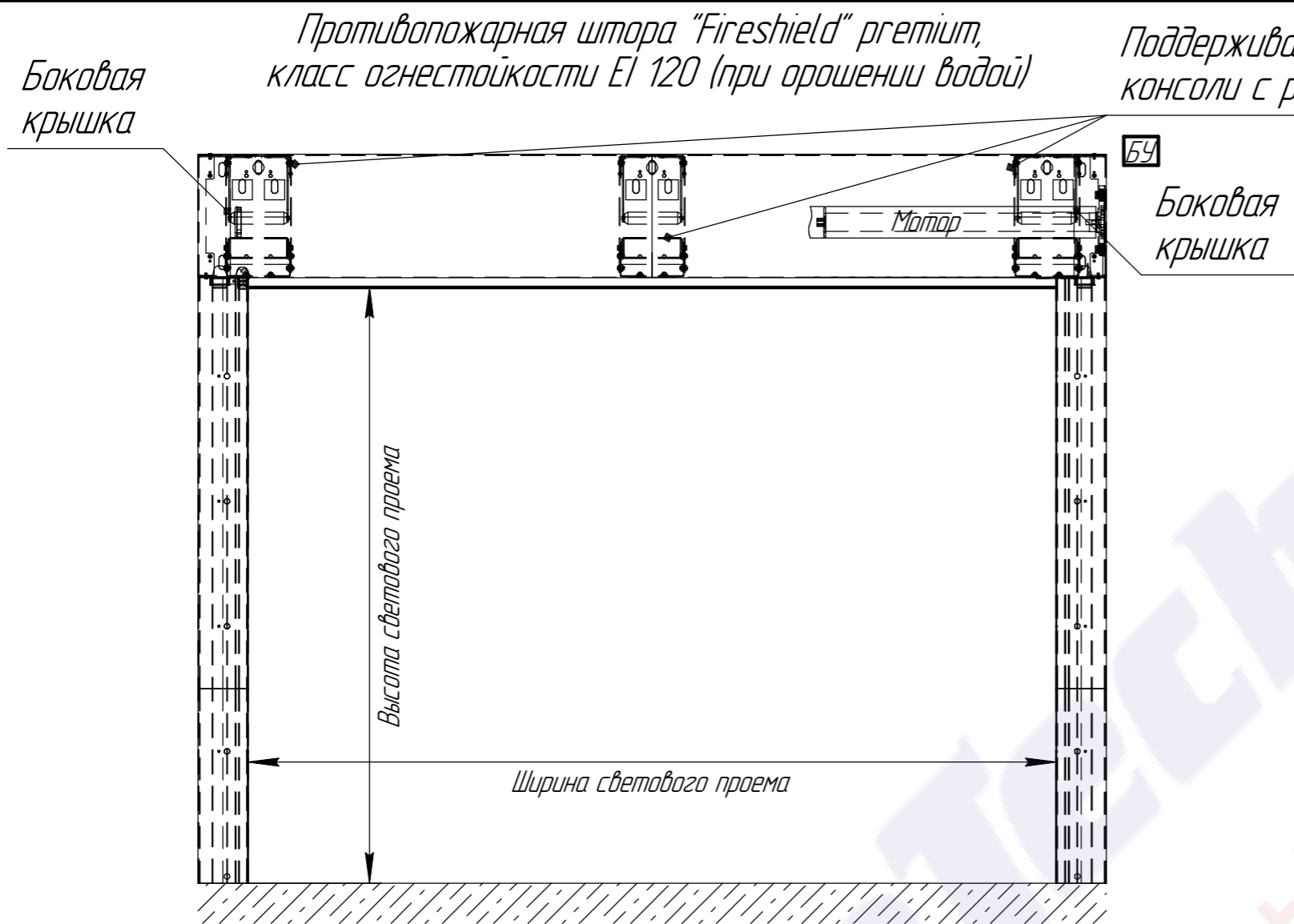


Вес шторы приходится на две боковые крышки, расположенные слева и справа и поддерживающие консоли, расположенные с шагом 1500мм. Вес погонного метра короба составляет 30 кг, вес погонного метра направляющих шин 13 кг. К месту расположения блока управления подвести:

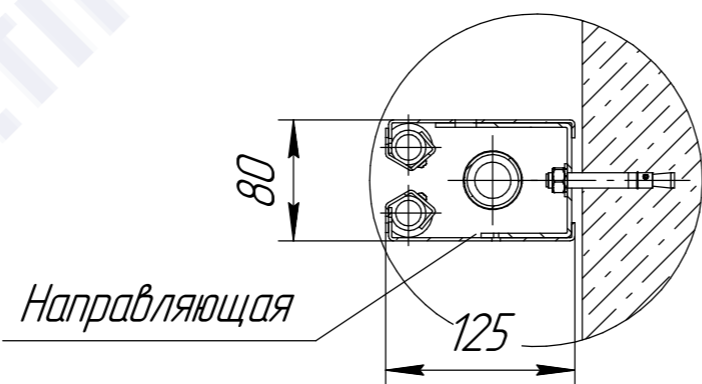
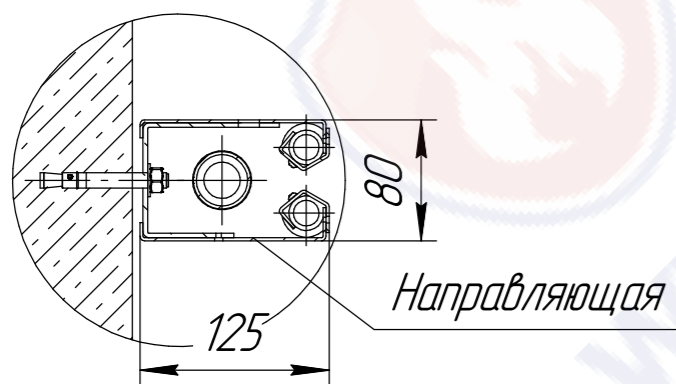
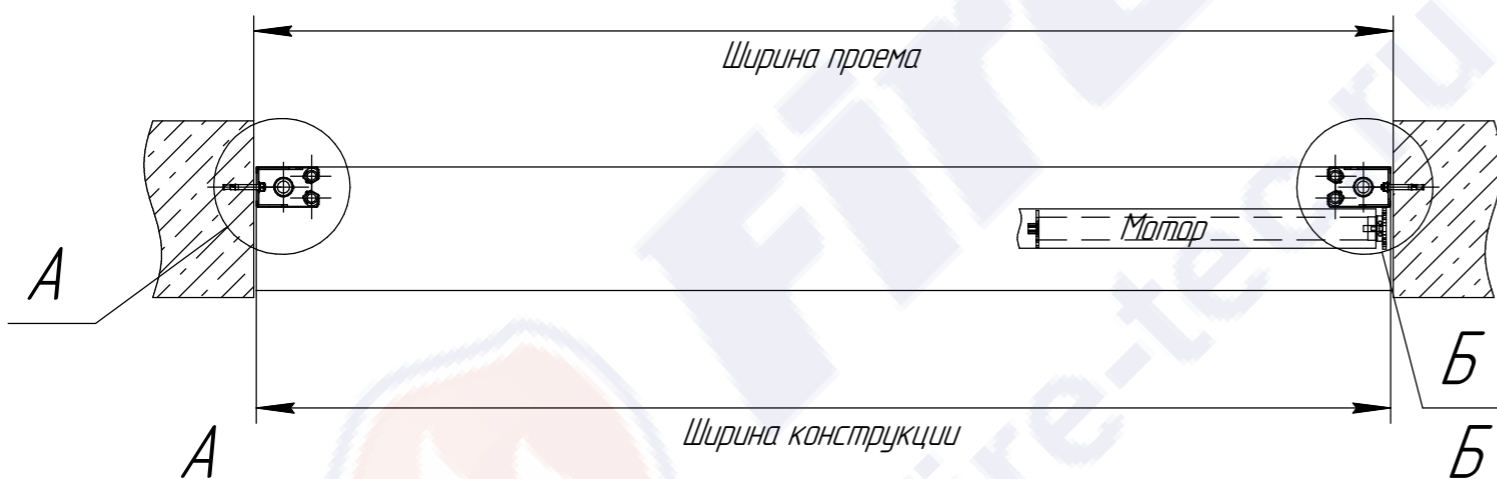
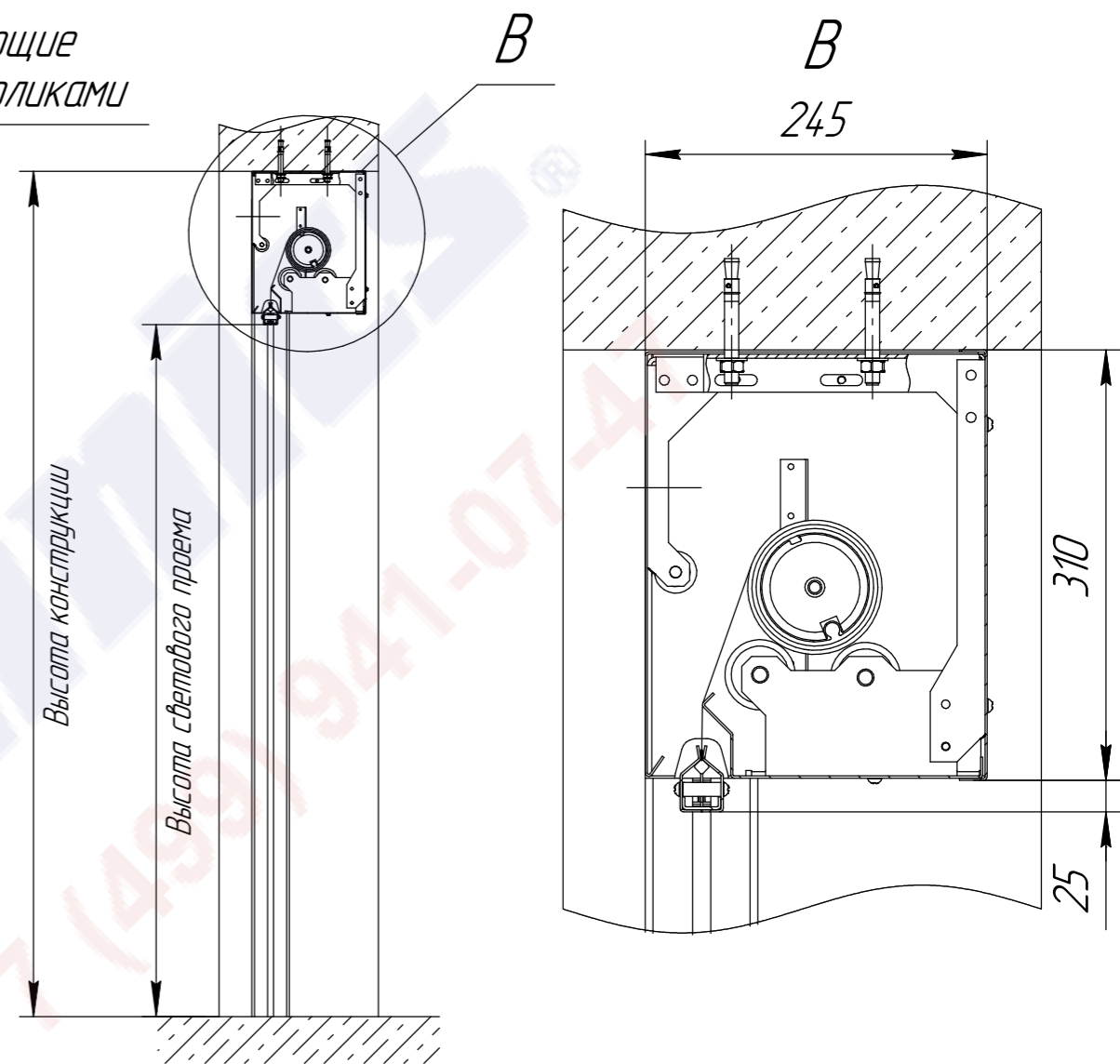
1. Питание 220В (мощность двигателя 350 Вт);
2. "Сухой контакт" нормально замкнутый (беспотенциальный).



ООО "Сатурн"; email: info@fire-tec.ru  
Тел: +7 (499) 941-07-47, сайт: www.fire-tec.ru



Поддерживающие консоли с роликами



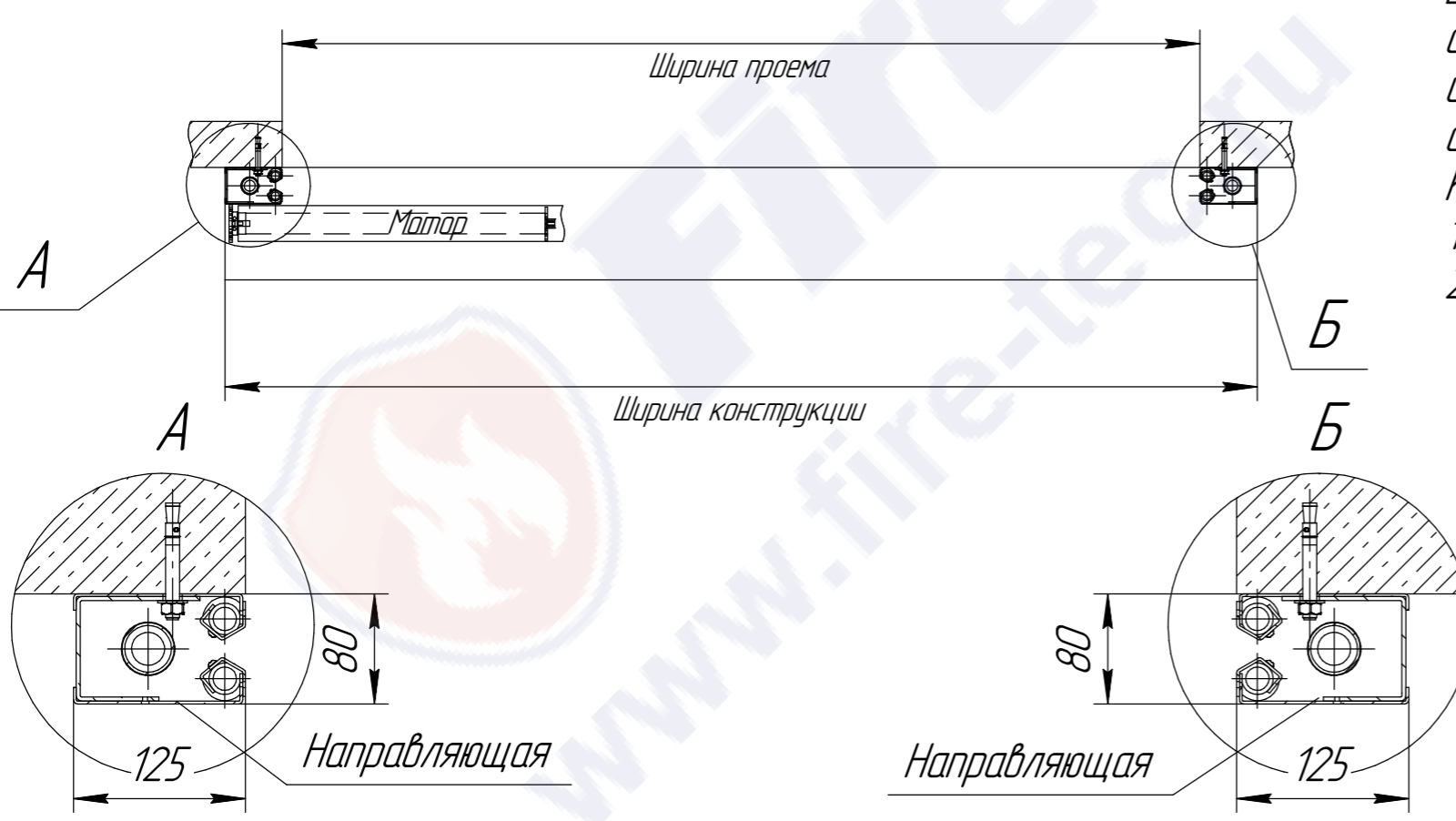
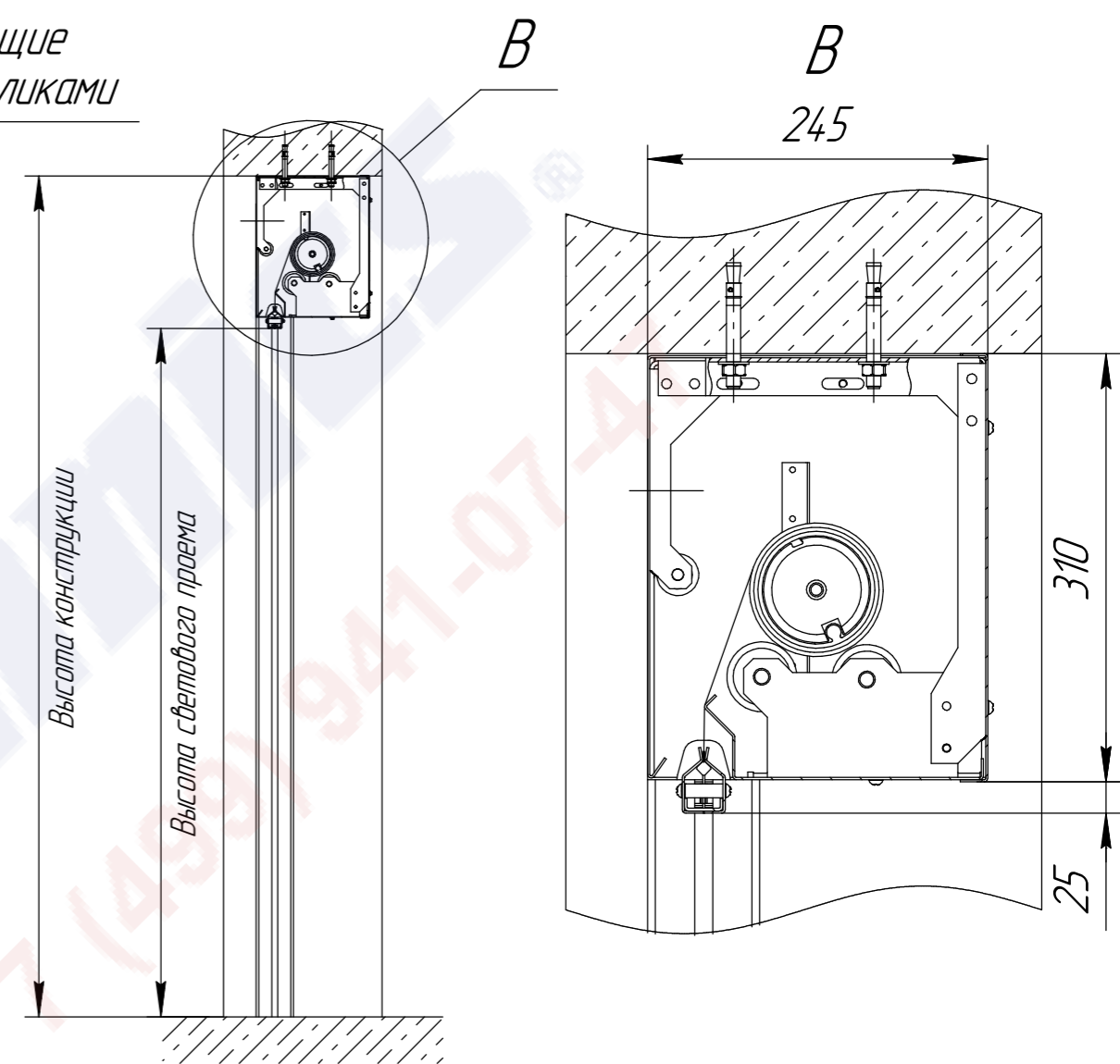
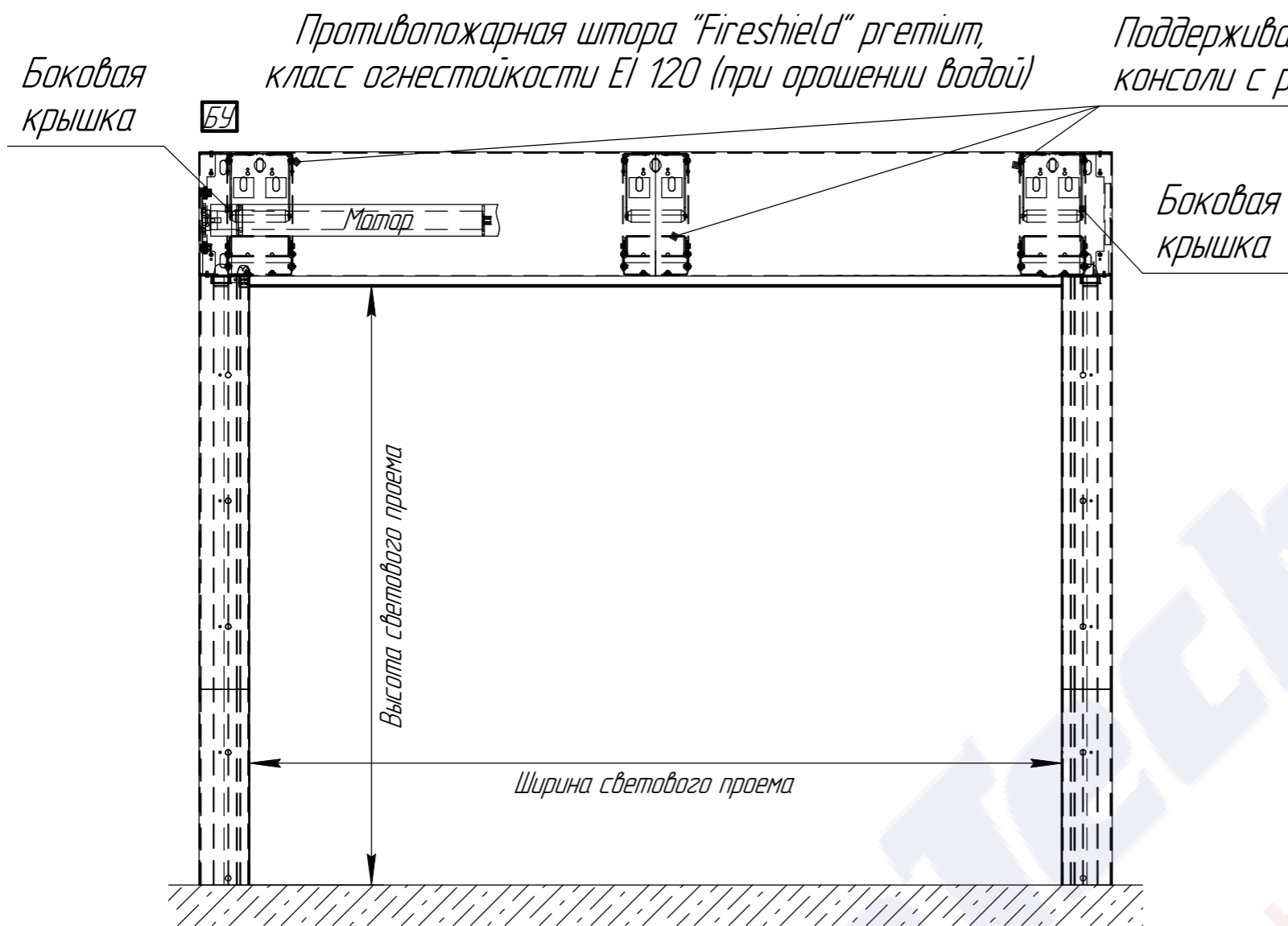
Вес шторы приходится на две боковые крышки, расположенные слева и справа и поддерживающие консоли, расположенные с шагом 1500мм. Вес погонного метра короба составляет 30 кг, вес погонного метра направляющих шин 13 кг. К месту расположения блока управления подвести:

1. Питание 220В (мощность двигателя 350 Вт);
2. "Сухой контакт" нормально замкнутый (беспотенциальный).



**FireTechnics.**

ООО "Сатурн"; email: [info@fire-tec.ru](mailto:info@fire-tec.ru)  
Тел: +7 (499) 941-07-47, сайт: [www.fire-tec.ru](http://www.fire-tec.ru)

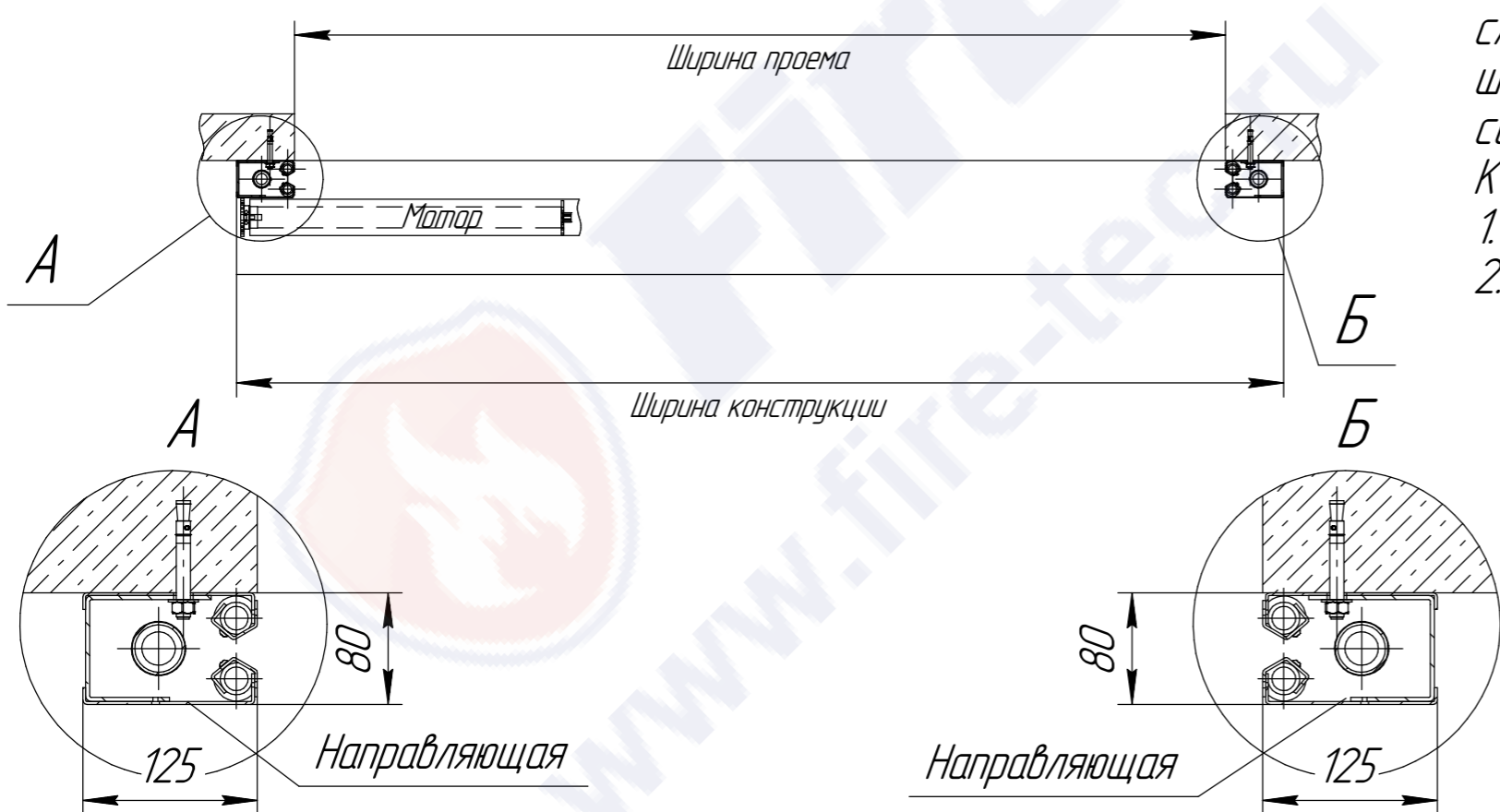
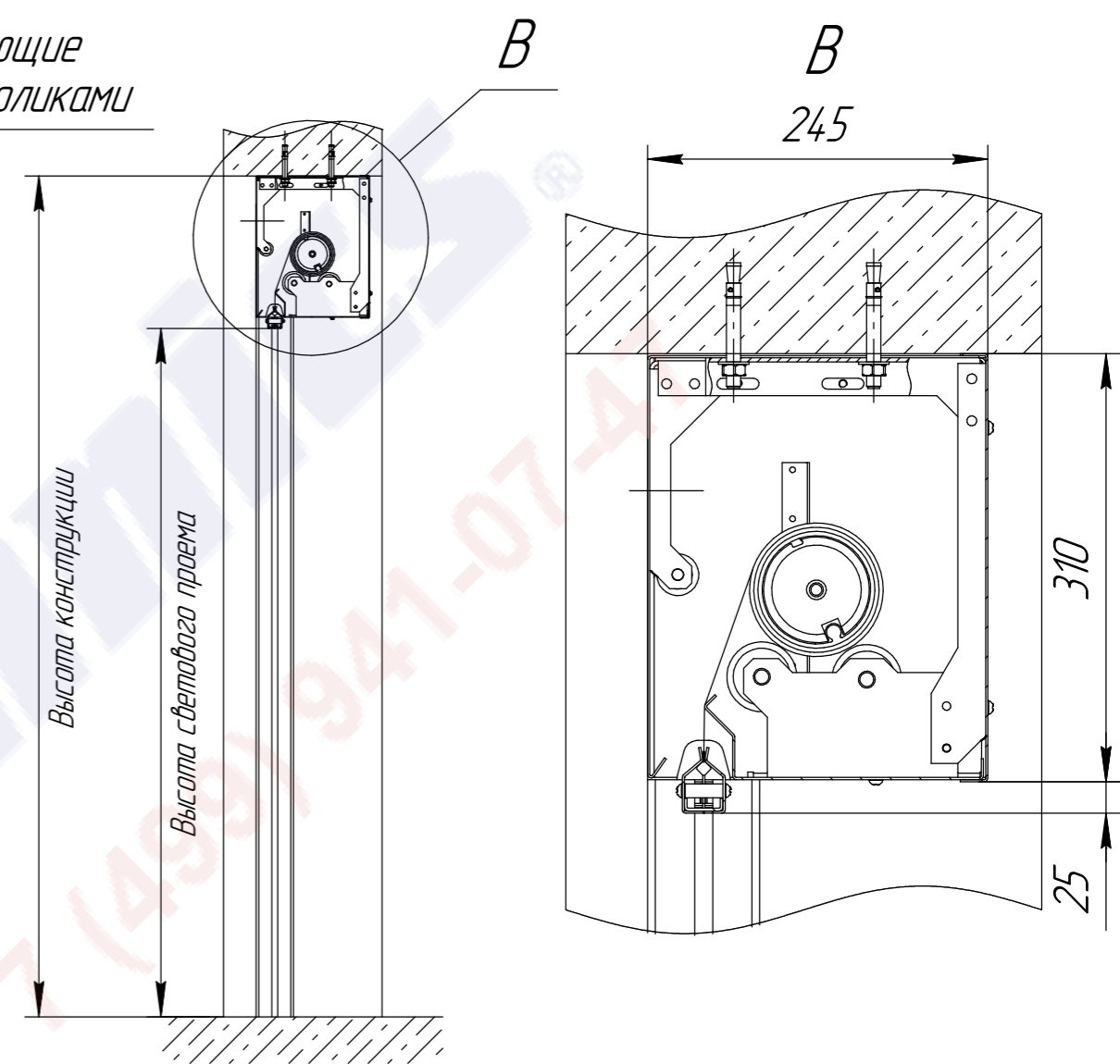
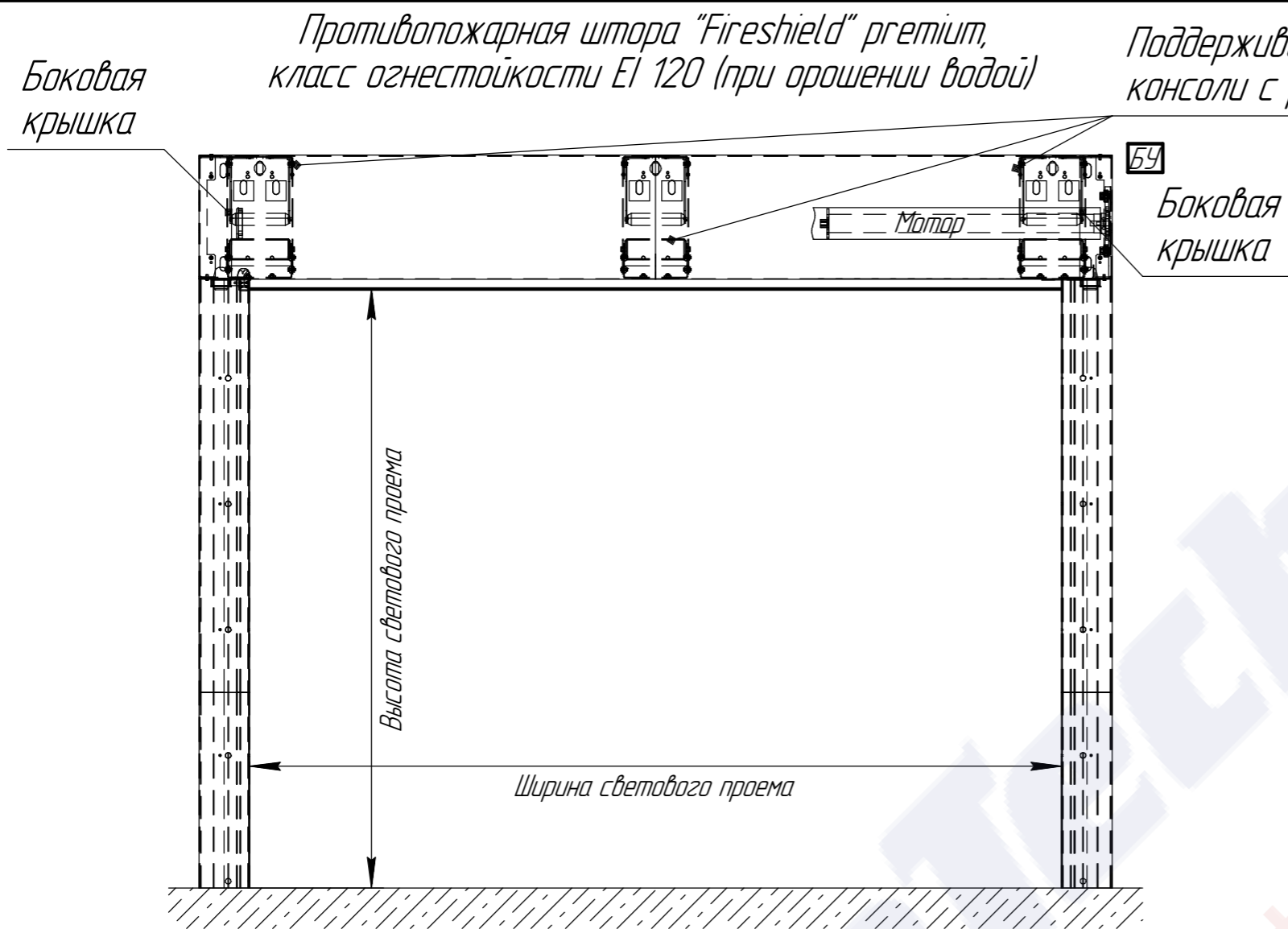


Вес шторы приходится на две боковые крышки, расположенные слева и справа и поддерживающие консоли, расположенные с шагом 1500мм. Вес погонного метра короба составляет 30 кг, вес погонного метра направляющих шин 13 кг. К месту расположения блока управления подвести:

1. Питание 220В (мощность двигателя 350 Вт);
2. "Сухой контакт" нормально замкнутый (беспотенциальный).



ООО "Сатурн"; email: [info@fire-tec.ru](mailto:info@fire-tec.ru)  
 Тел: +7 (499) 941-07-47, сайт: [www.fire-tec.ru](http://www.fire-tec.ru)



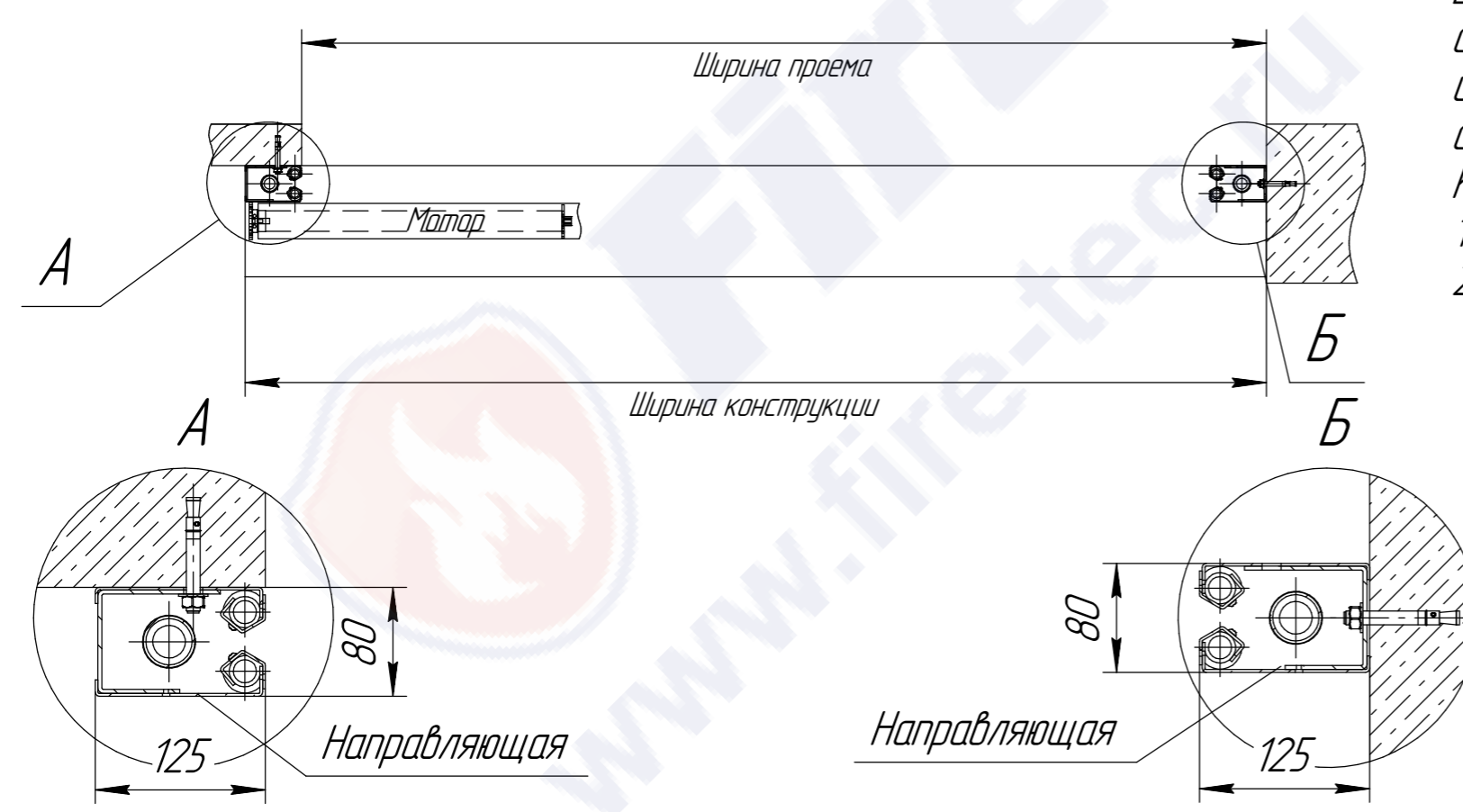
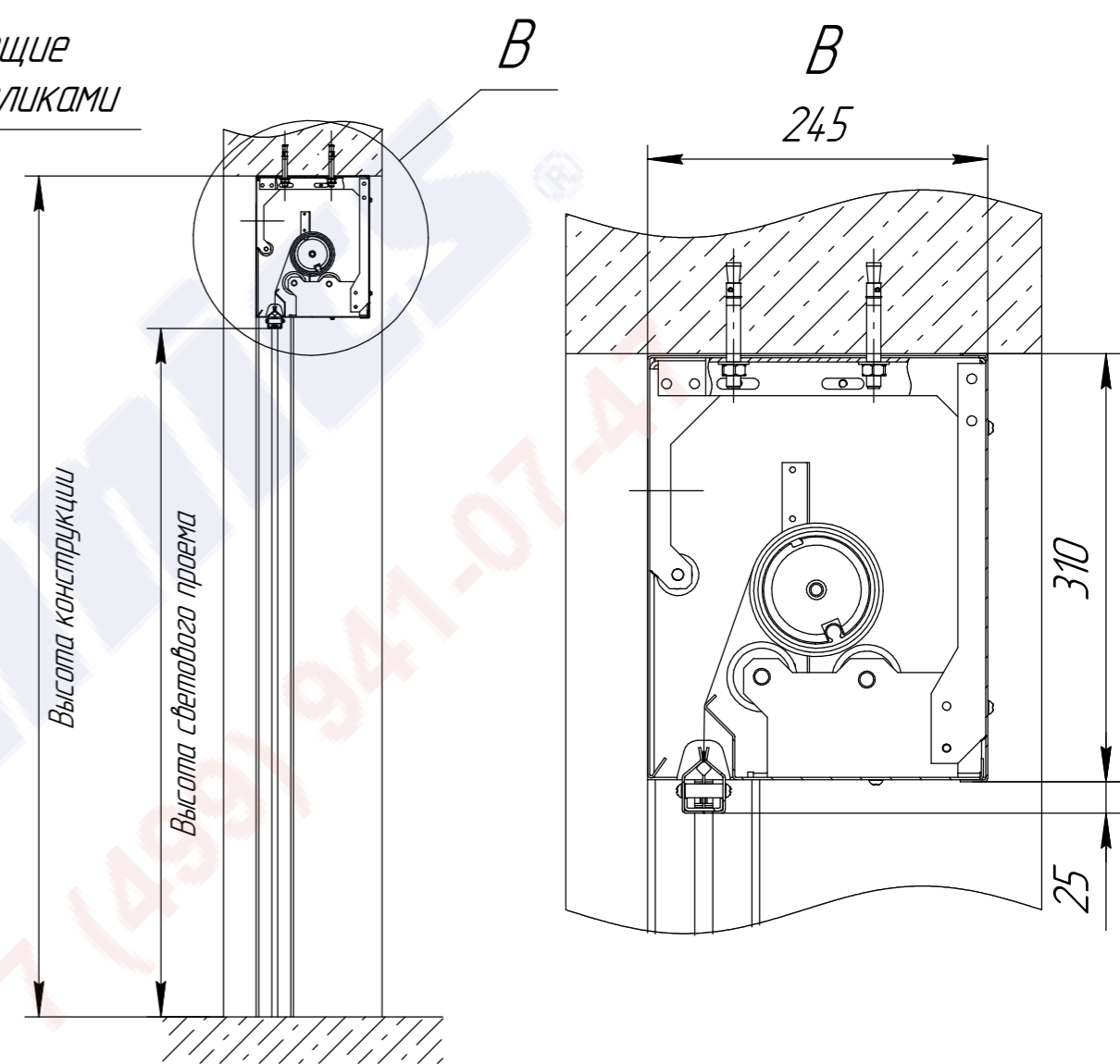
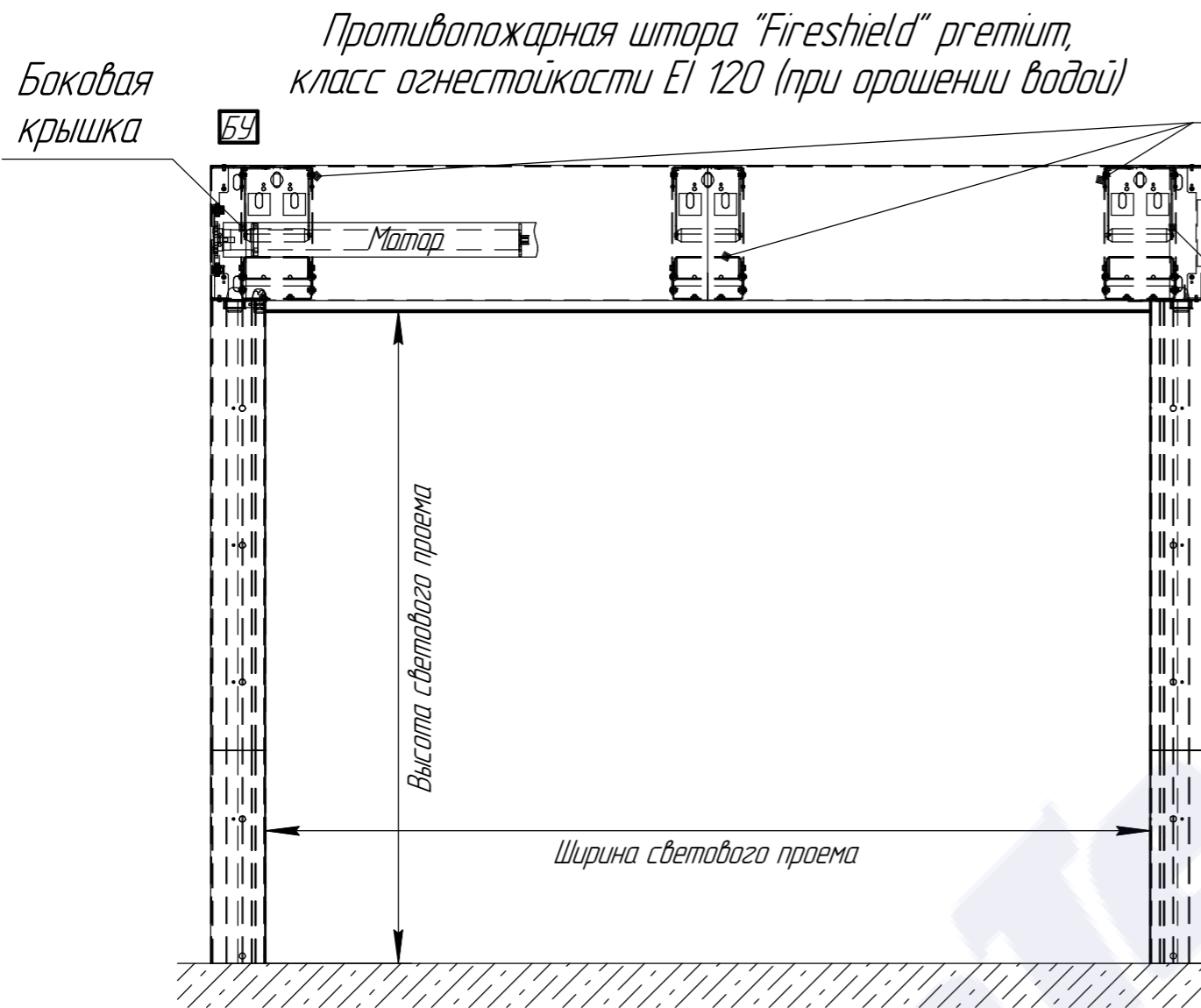
Вес шторы приходится на две боковые крышки, расположенные слева и справа и поддерживающие консоли, расположенные с шагом 1500мм. Вес погонного метра короба составляет 30 кг, вес погонного метра направляющих шин 13 кг. К месту расположения блока управления подвести:

1. Питание 220В (мощность двигателя 350 Вт);
2. "Сухой контакт" нормально замкнутый (беспотенциальный).



**FireTechnics.**

ООО "Сатурн"; email: info@fire-tec.ru  
Тел: +7 (499) 941-07-47, сайт: www.fire-tec.ru

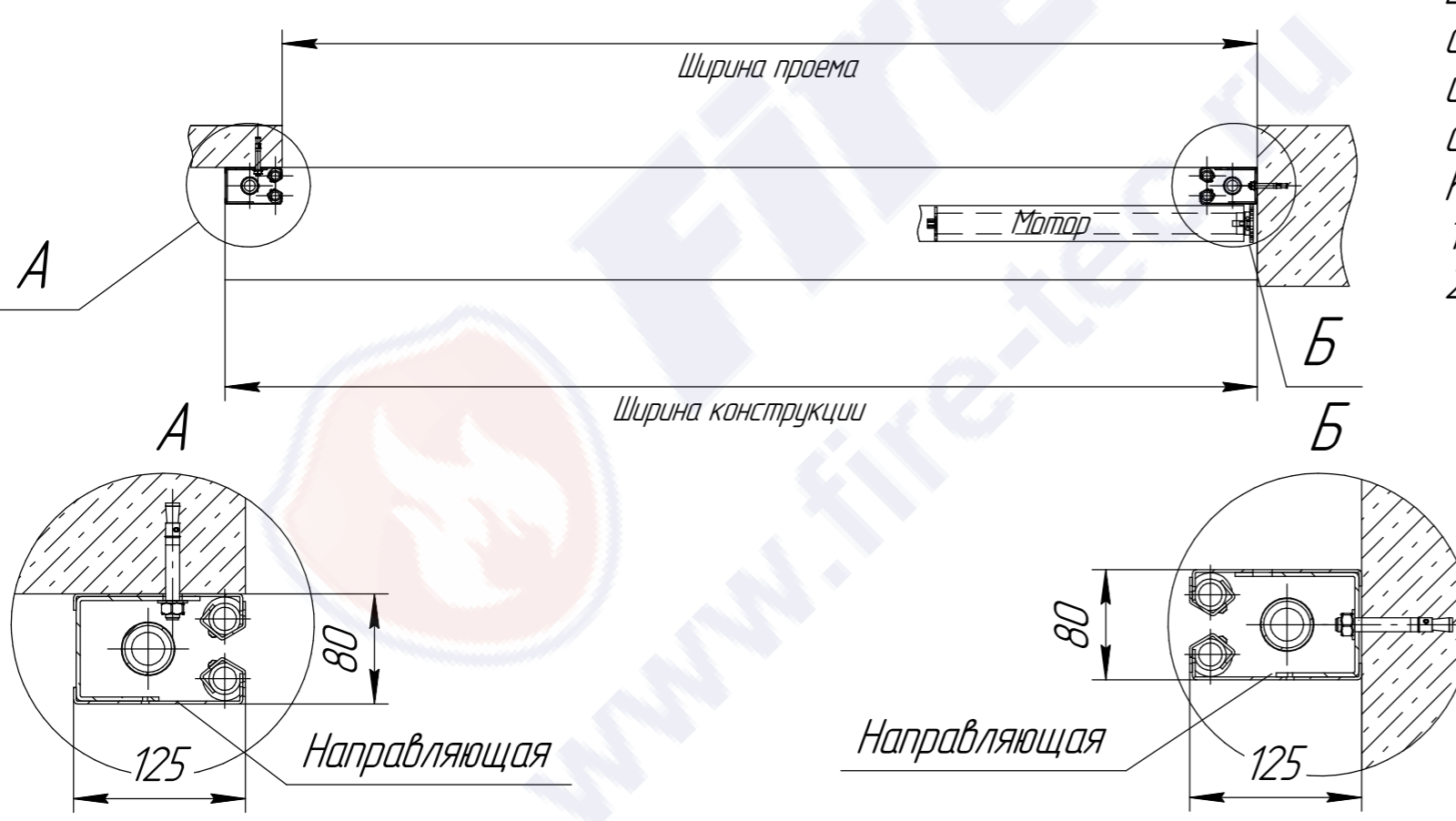
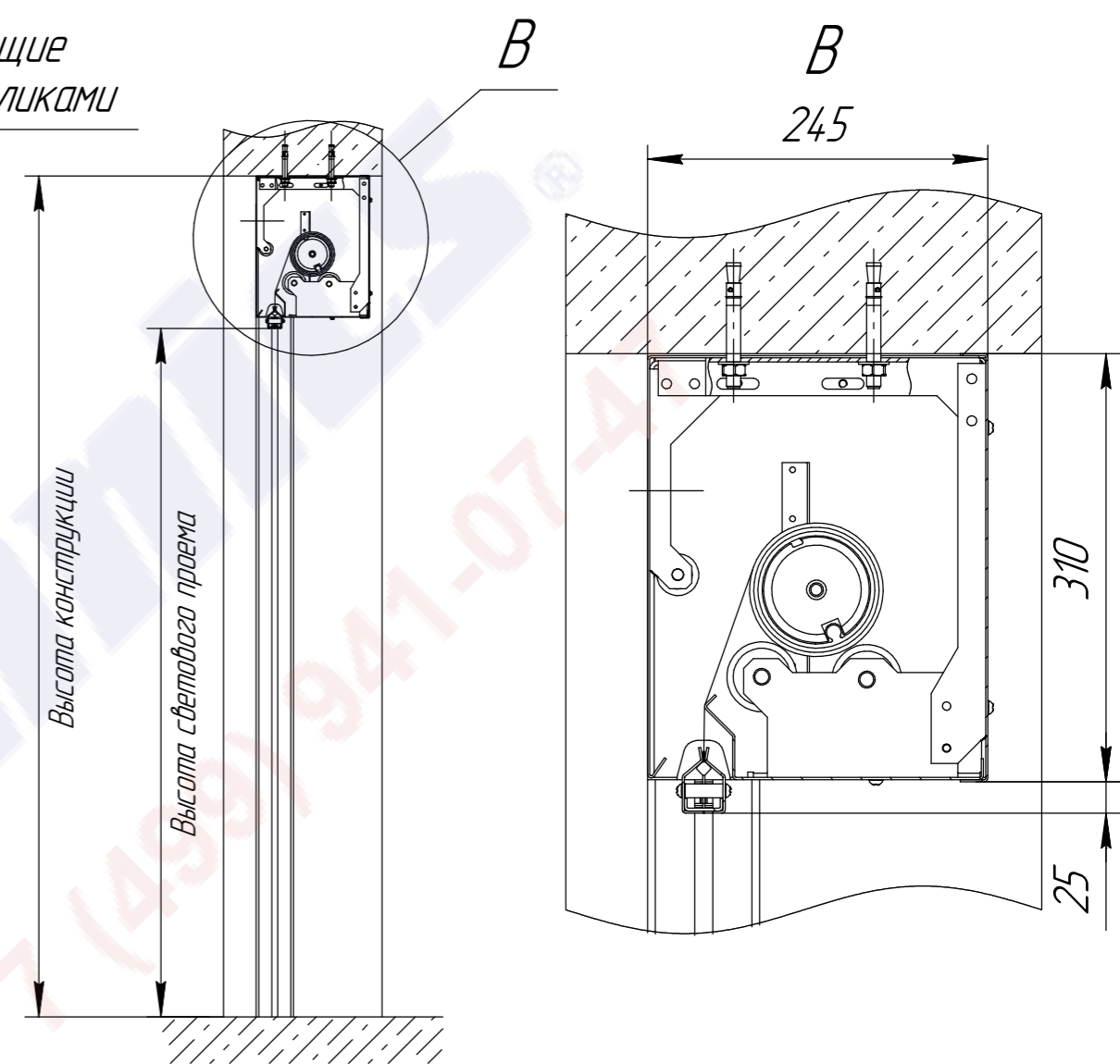
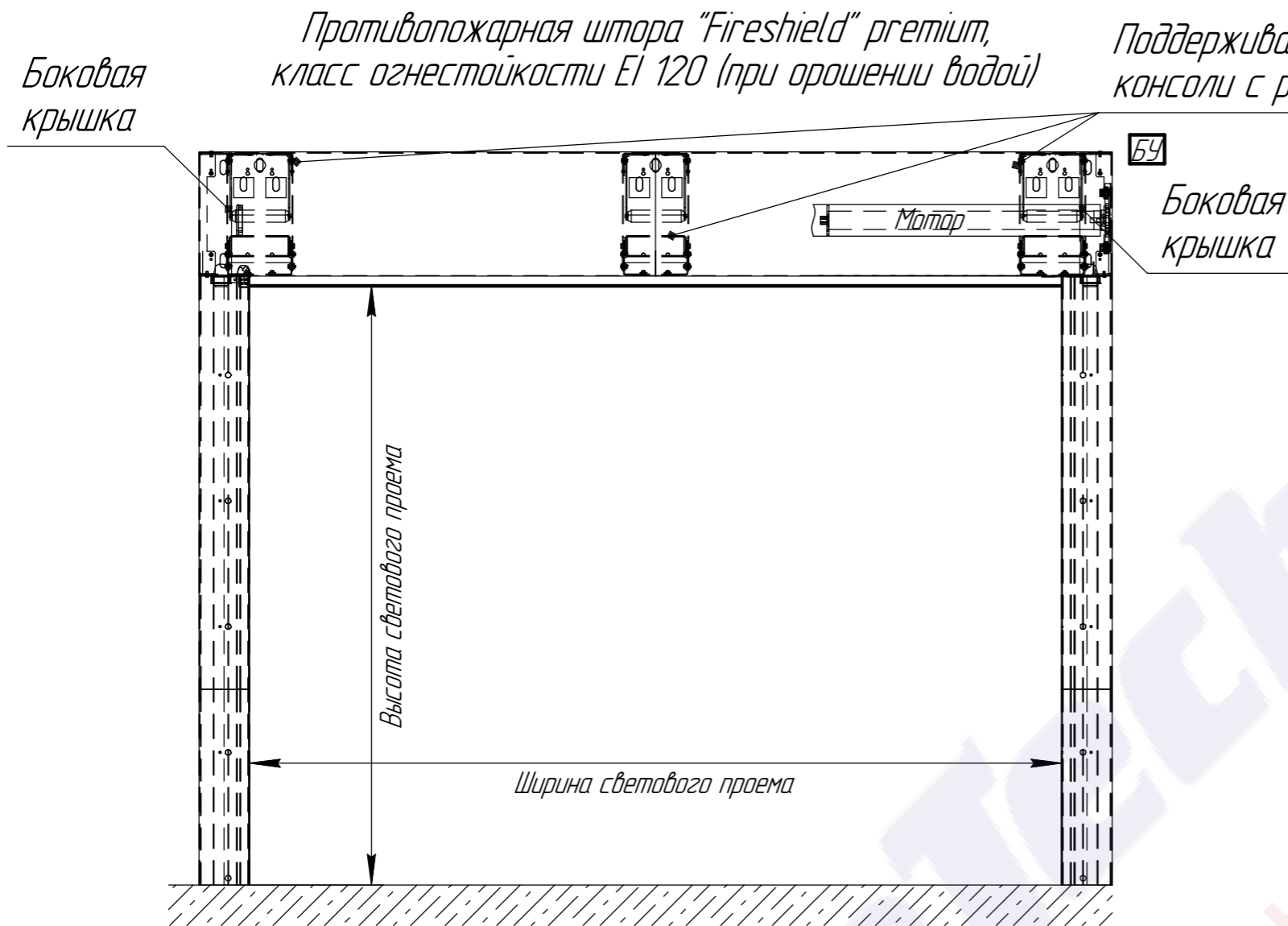


Вес шторы приходится на две боковые крышки, расположенные слева и справа и поддерживающие консоли, расположенные с шагом 1500мм. Вес погонного метра короба составляет 30 кг, вес погонного метра направляющих шин 13 кг. К месту расположения блока управления подвести:

1. Питание 220В (мощность двигателя 350 Вт);
2. "Сухой контакт" нормально замкнутый (беспотенциальный).



000 "Сатурн"; email: info@fire-tec.ru  
Тел: +7 (499) 941-07-47, сайт: www.fire-tec.ru

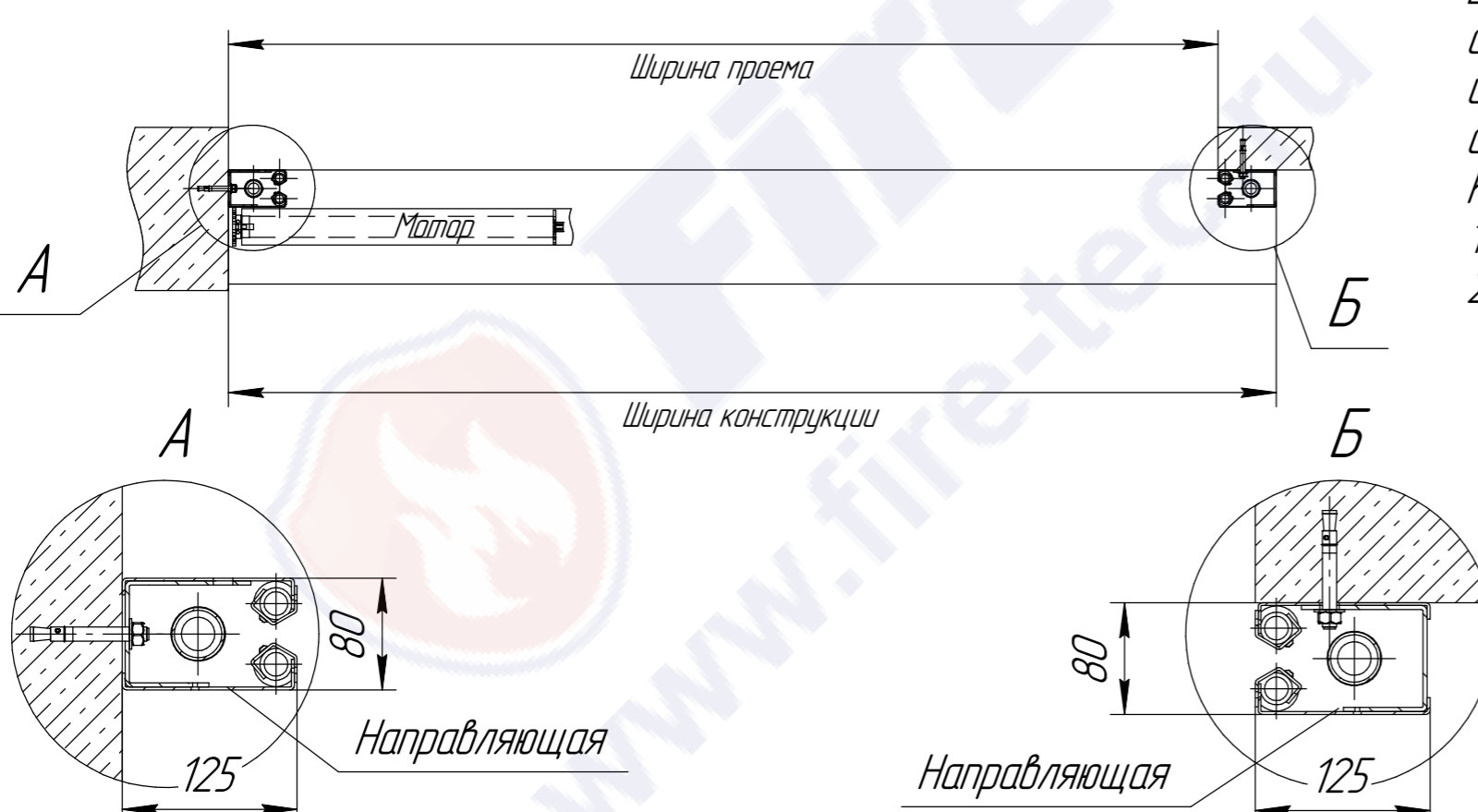
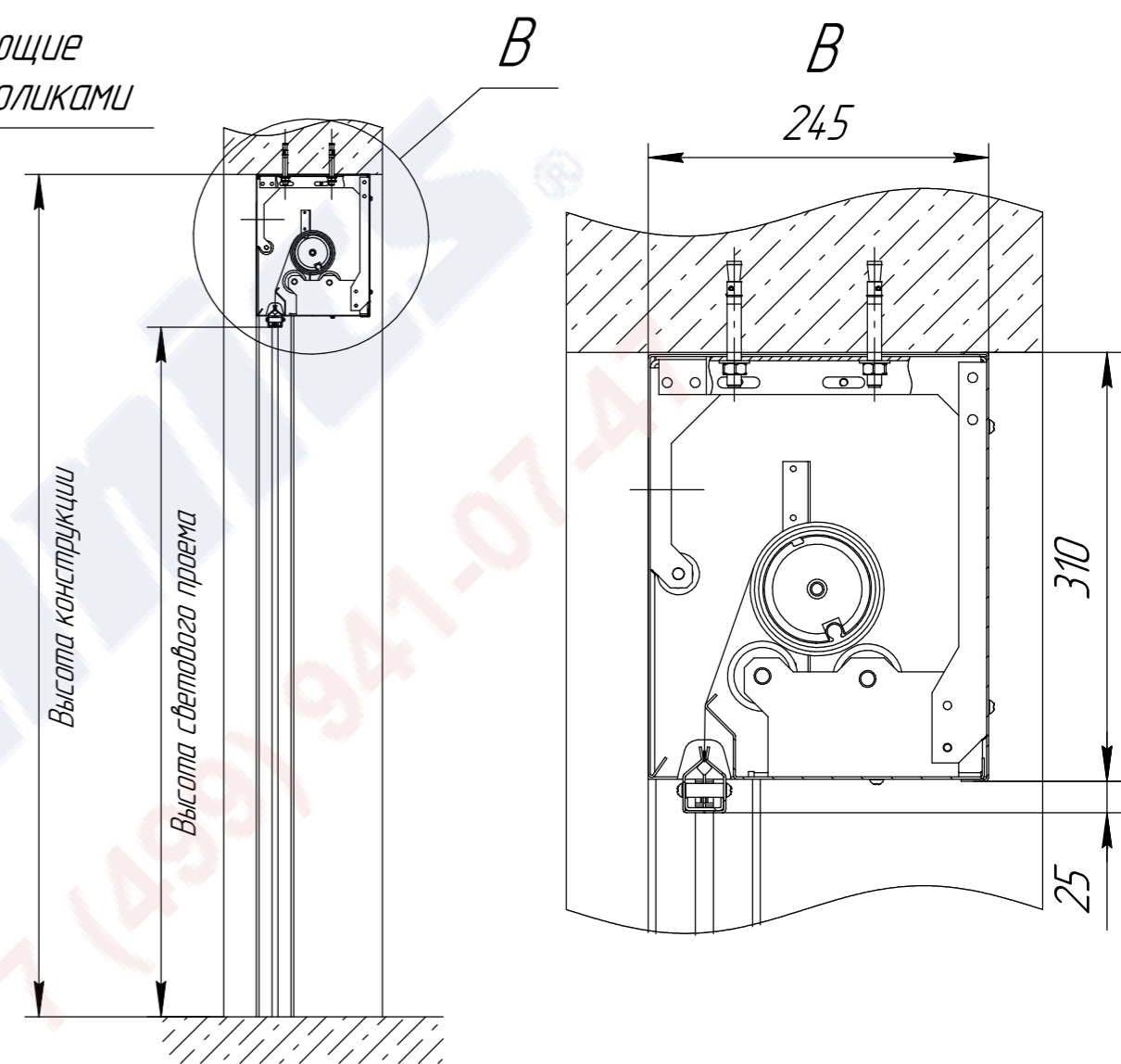
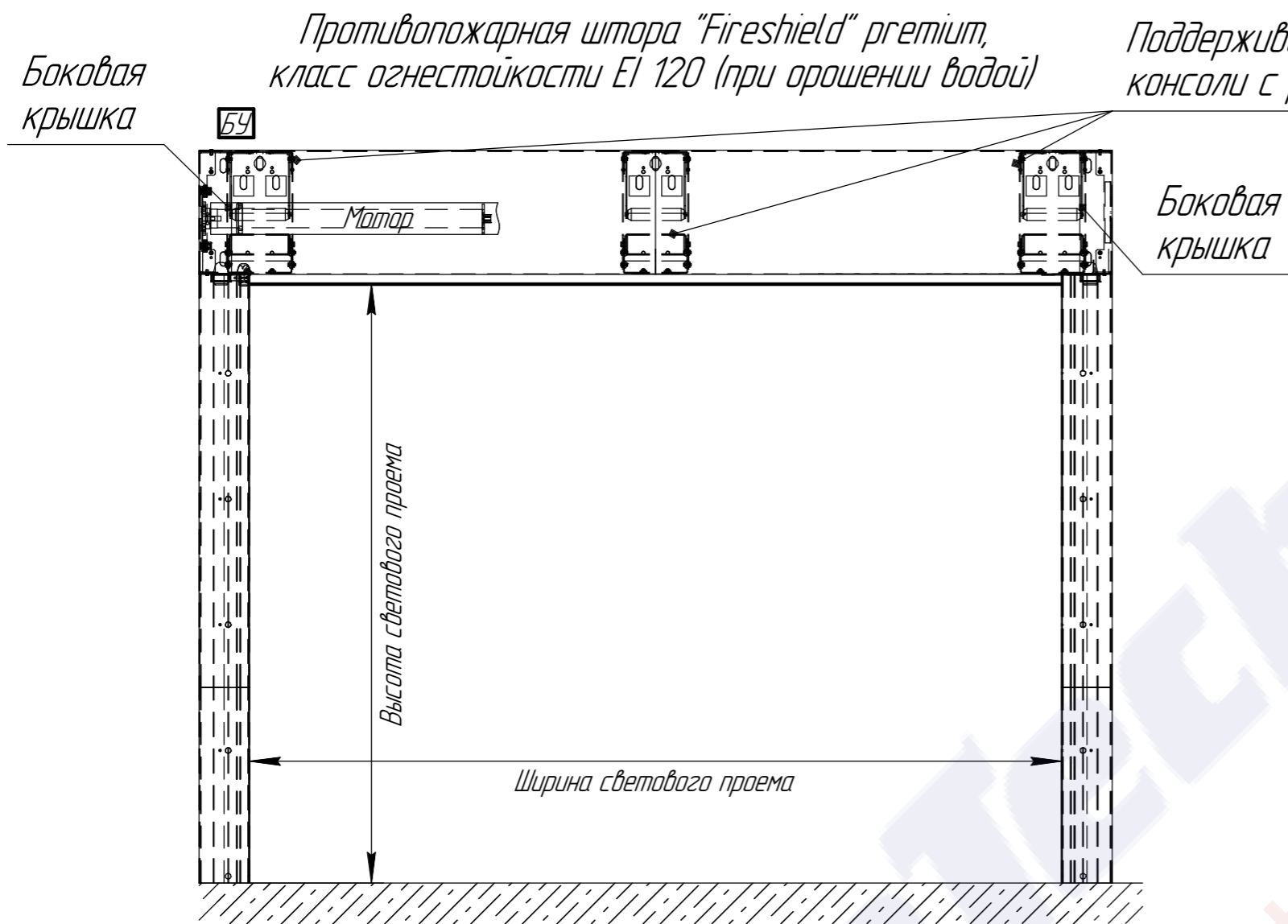


Вес шторы приходится на две боковые крышки, расположенные слева и справа и поддерживающие консоли, расположенные с шагом 1500мм. Вес погонного метра короба составляет 30 кг, вес погонного метра направляющих шин 13 кг. К месту расположения блока управления подвести:

1. Питание 220В (мощность двигателя 350 Вт);
2. "Сухой контакт" нормально замкнутый (беспотенциальный).



000 "Сатурн"; email: [info@fire-tec.ru](mailto:info@fire-tec.ru)  
 Тел: +7 (499) 941-07-47, сайт: [www.fire-tec.ru](http://www.fire-tec.ru)



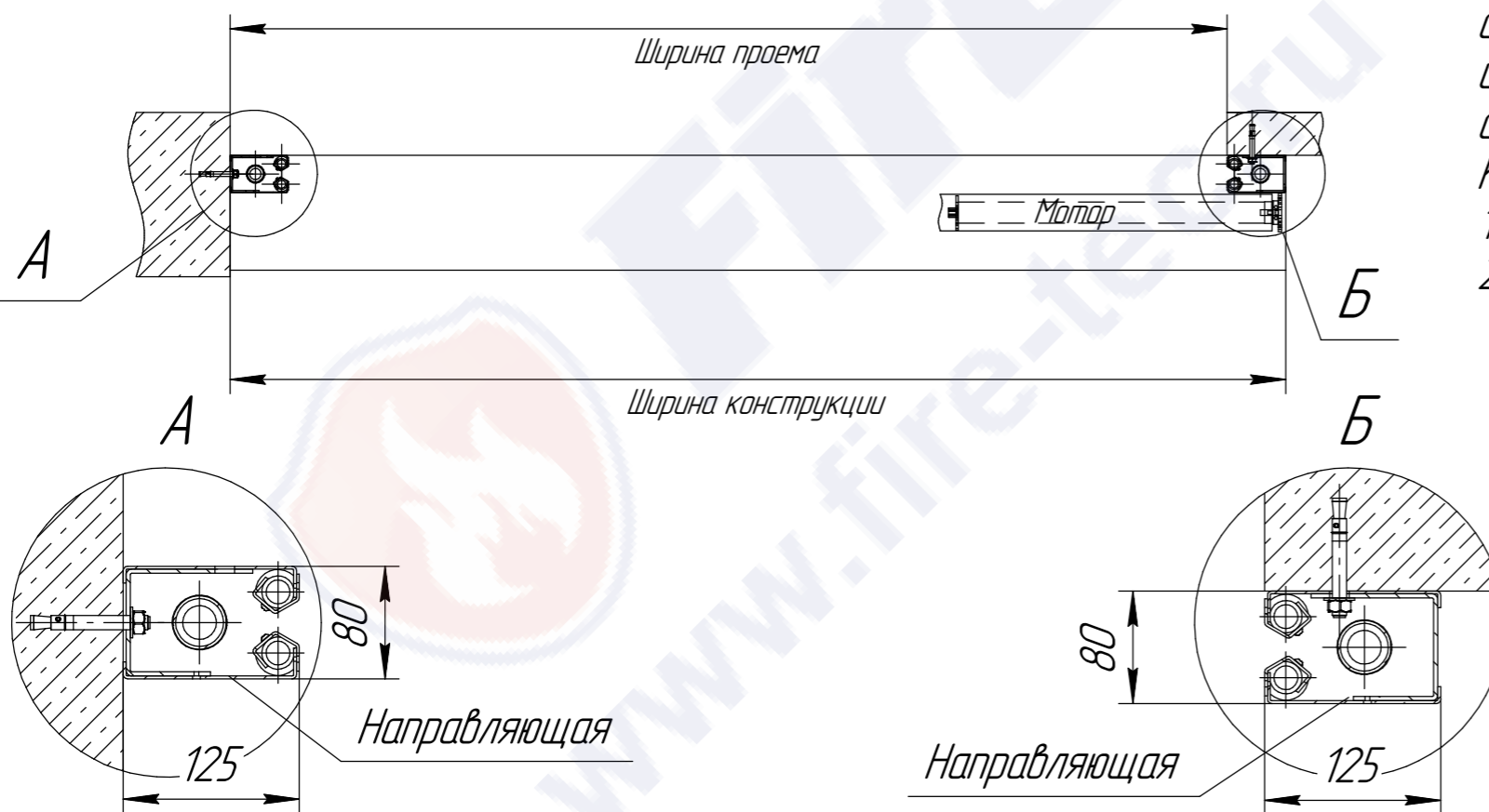
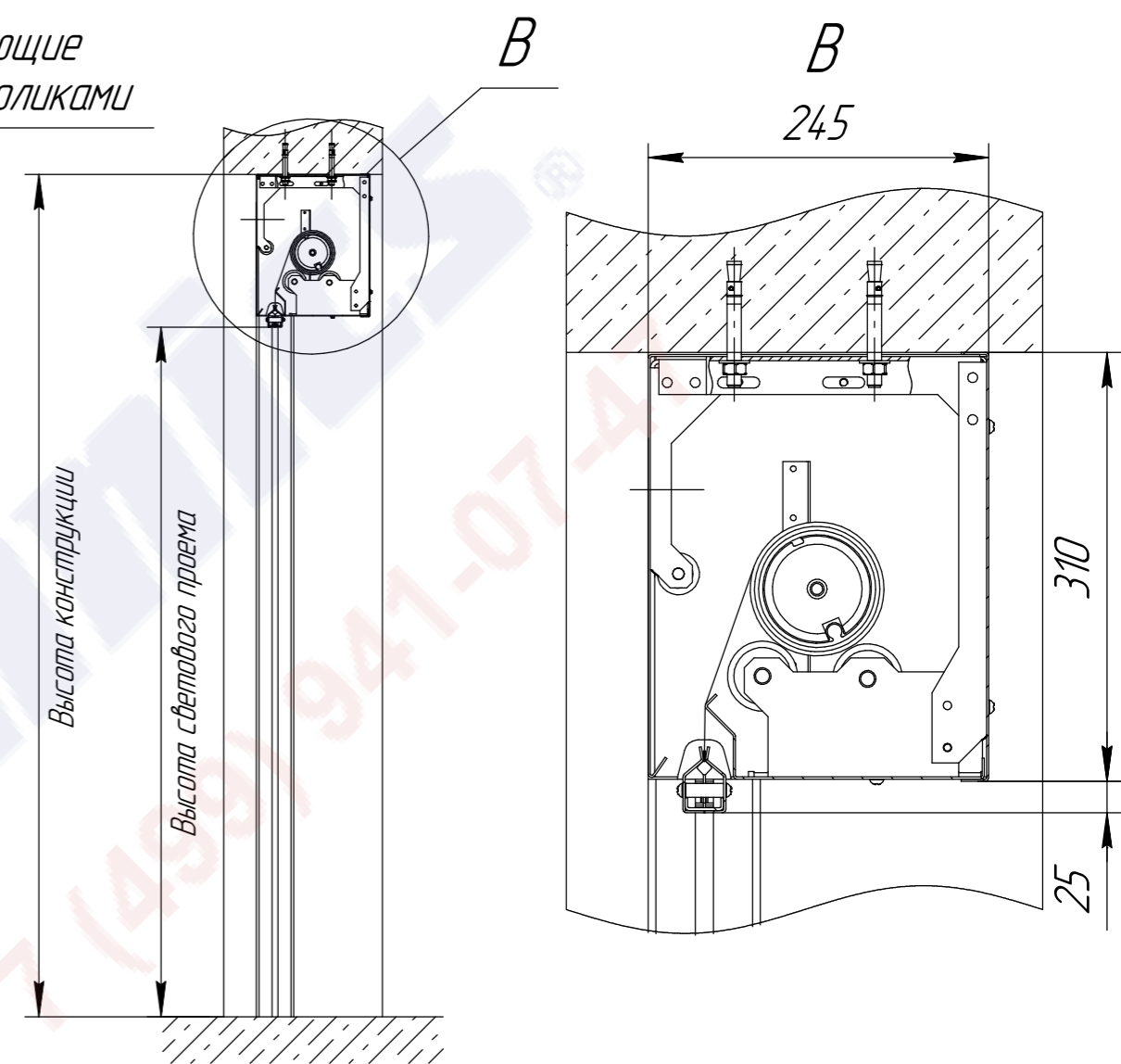
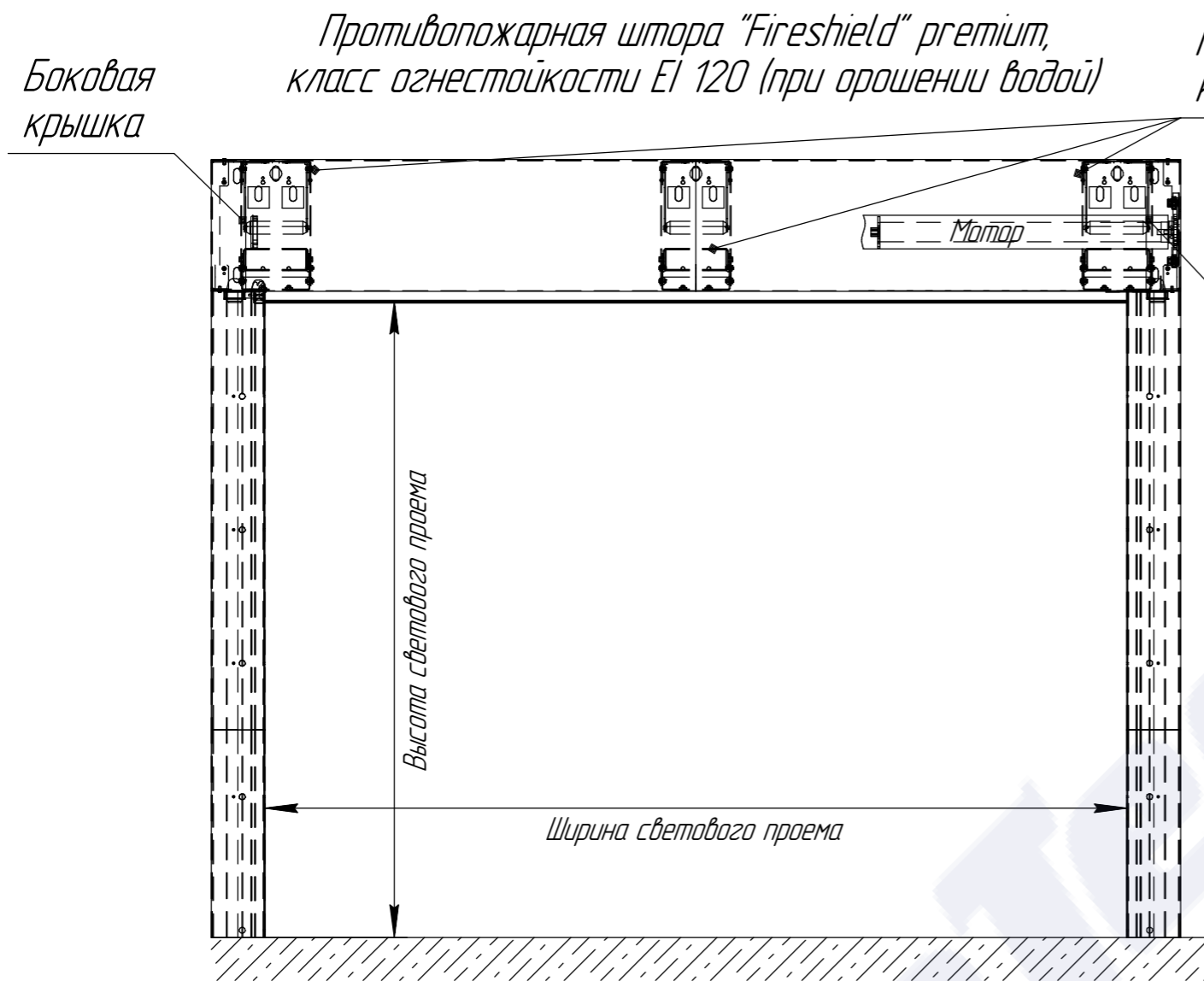
Вес шторы приходится на две боковые крышки, расположенные слева и справа и поддерживающие консоли, расположенные с шагом 1500мм. Вес погонного метра короба составляет 30 кг, вес погонного метра направляющих шин 13 кг. К месту расположения блока управления подвести:

1. Питание 220В (мощность двигателя 350 Вт);
2. "Сухой контакт" нормально замкнутый (беспотенциальный).



**FireTechnics.**

ООО "Сатурн"; email: [info@fire-tec.ru](mailto:info@fire-tec.ru)  
Тел: +7 (499) 941-07-47, сайт: [www.fire-tec.ru](http://www.fire-tec.ru)



Вес шторы приходится на две боковые крышки, расположенные слева и справа и поддерживающие консоли, расположенные с шагом 1500мм. Вес погонного метра короба составляет 30 кг, вес погонного метра направляющих шин 13 кг. К месту расположения блока управления подвести:

1. Питание 220В (мощность двигателя 350 Вт);
2. "Сухой контакт" нормально замкнутый (беспотенциальный).



**FireTechnics.**

000 "Сатурн"; email: [info@fire-tec.ru](mailto:info@fire-tec.ru)  
Тел: +7 (499) 941-07-47, сайт: [www.fire-tec.ru](http://www.fire-tec.ru)